

横スライド式収納棚

横スライダー Yシリーズ

上段棚をスライドさせて、下段金型を取り出す
新しいタイプのスライドラックです



機種
MODEL

| | | |
|---------|----|---------|
| 上段スライド棚 | 1棚 | 1~8TON |
| 下段固定棚 | 1棚 | 3~12TON |

HYUGA
株式会社 日向製作所

横スライダー Yシリーズの特徴

・見た目スッキリ収納

数多くの金型をスッキリ収納できます。

・少ない横引き力でOK

オーバーハングがないので、安全で軽く横引きできます。

・万全の安全対策

オートロック機構、オーバーラン防止機構はもちろん
収納物落下防止安全柵を標準装備しております。

・頑丈な構造

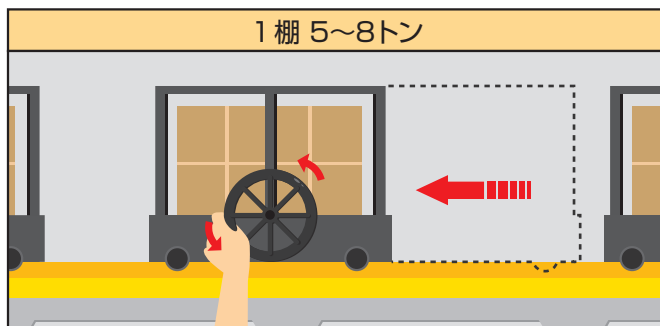
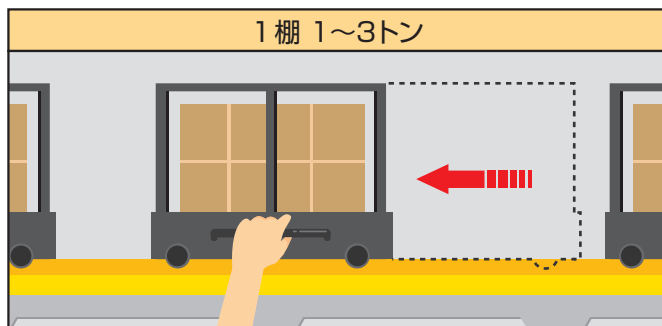
角パイプを主体にした溶接一体構造により、歪みの少ない高剛性設計です。

・電動タイプもOK

1棚10トン・20トン等の重量金型用電動タイプも製作致します。



■スライド棚 駆動方法

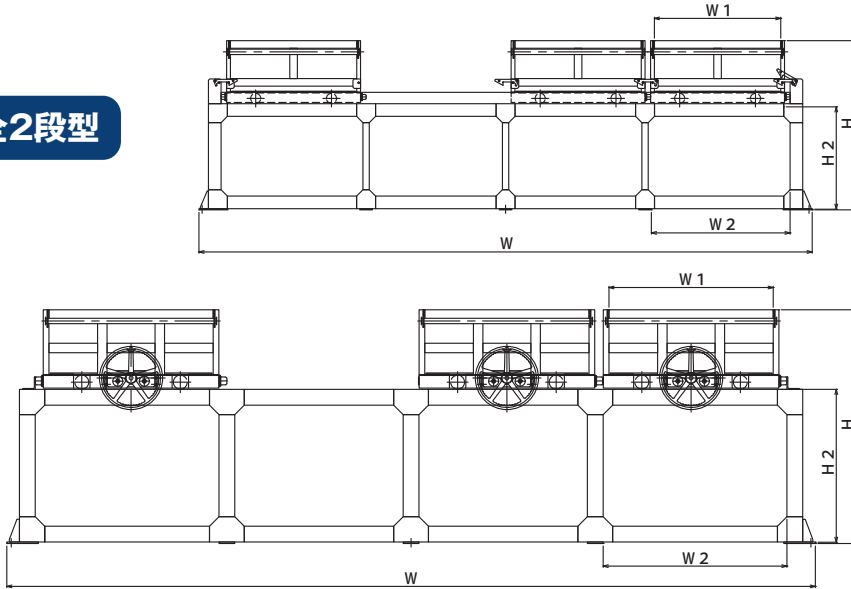


■型式の構成

| | | | | | | | |
|-----|--------|-----|---|------------|------------|---|-------|
| 記入例 | Y | 2 | - | 1 | 3 | - | 7 |
| | 横スライド式 | 棚段数 | | 上段1棚の積載トン数 | 下段1棚の積載トン数 | | 棚数の合計 |

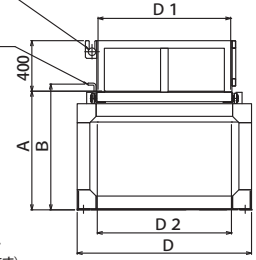
棚数の変更、積載トン数の変更、ご指定寸法品など特殊仕様も製作致します。

全2段型



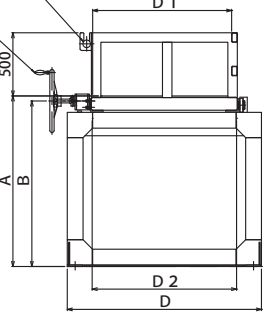
取外し式安全バー
(積み降し作業側になります)

スライド棚取手
(スライド棚操作側になります)



取外し式安全バー
(積み降し作業側になります)

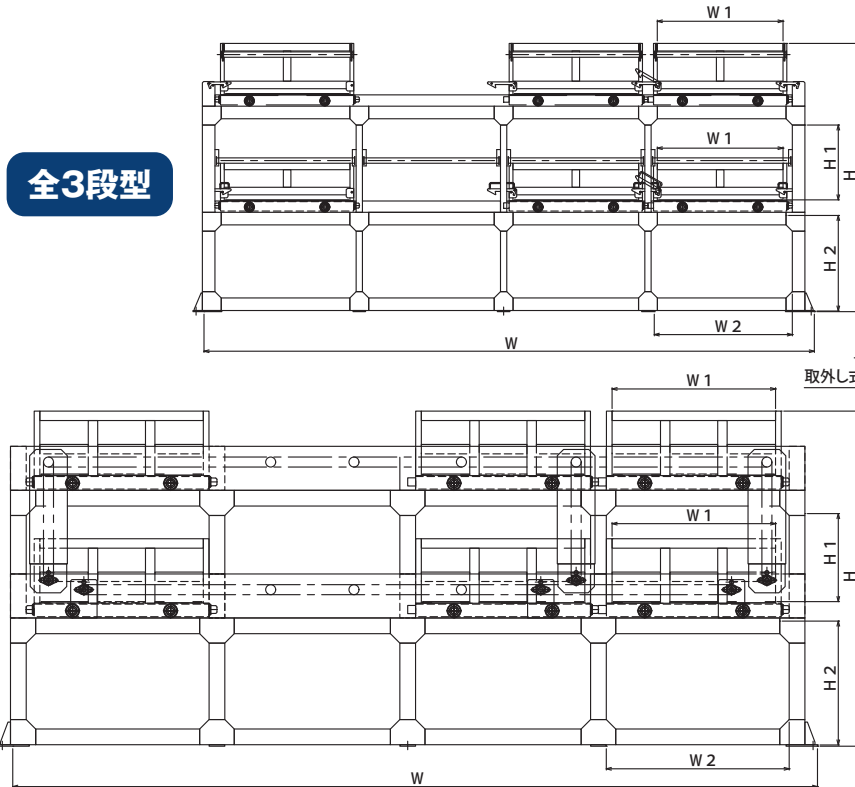
スライド棚ハンドル
(スライド棚操作側になります)



単位mm

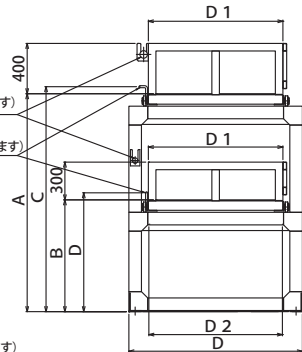
| 型式 | 1棚当り耐荷重 | | 棚数 | スライド棚 | | 固定棚 | | | 外形寸法 | | | その他寸法 | | |
|--------------|---------|-------|-------|---------|----------|---------|----------|----------|---------|------------|---------|---------|------------|-----------|
| | 上段 | 下段 | | 幅 W1 | 奥行 D1 | 幅 W2 | 奥行 D2 | 高さ H2 | 全幅 W | 全奥行 (W) | 全高 D | 全高 H | 積載面高さ A | 操作高さ B |
| Y2-13-7 (9) | 1Ton | 3Ton | 7 (9) | 800 | 820 | 829 | 823 | 600 | 4004 | (4908) | 1101 | 1169 | 769 | 835 |
| Y2-24-7 (9) | 2Ton | 4Ton | 7 (9) | 850 | 880 | 879 | 893 | 600 | 4204 | (5158) | 1171 | 1169 | 769 | 835 |
| Y2-35-7 (9) | 3Ton | 5Ton | 7 (9) | 1000 | 1050 | 1004 | 1062 | 750 | 4854 | (5958) | 1380 | 1334 | 934 | 995 |
| Y2-58-7 (9) | 5Ton | 8Ton | 7 (9) | 1300 | 1100 | 1333 | 1143 | 1100 | 6400 | (7858) | 1537 | 1835 | 1335 | 1305 |
| Y2-812-7 (9) | 8Ton | 12Ton | 7 (9) | 1600 | 1180 | 1618 | 1238 | 1350 | 7690 | (9458) | 1682 | 2110 | 1620 | 1255 |

全3段型



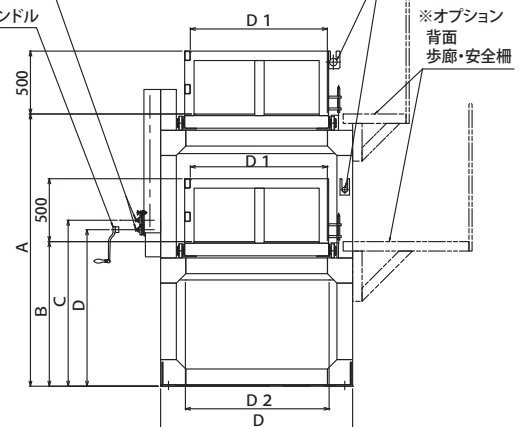
取外し式安全バー
(積み降し作業側になります)

スライド棚取手
(スライド棚操作側になります)



ハンドル差込口
(スライド棚操作側になります)

取外し式スライド棚ハンドル



単位mm

| 型式 | 1棚当り耐荷重 | | 棚数 | スライド棚 | | | 固定棚 | | | 外形寸法 | | | その他寸法 | | | | |
|---------------|---------|------|---------|-------|------|-----|------|------|-----|------|--------|---------|---------|---------|---------|------|-----|
| | 上段 | 下段 | | 幅 | 奥行 | 高さ | 幅 | 奥行 | 高さ | 全幅 | 全奥行 | 全高 | 積載面高さ | | 操作高さ | | |
| | W1 | D1 | | H1 | W2 | D2 | H2 | W | (W) | D | H | 上段 A | 中段 B | 上段 C | 中段 D | | |
| Y3-13-10 (13) | 1Ton | 3Ton | 10 (13) | 800 | 820 | 450 | 873 | 823 | 600 | 4092 | (5040) | 1101 | 1843 | 1443 | 769 | 1509 | 835 |
| Y3-24-10 (13) | 2Ton | 4Ton | 10 (13) | 850 | 880 | 450 | 923 | 893 | 600 | 4292 | (5290) | 1171 | 1843 | 1443 | 769 | 1509 | 835 |
| Y3-35-10 (13) | 3Ton | 5Ton | 10 (13) | 1000 | 1050 | 600 | 1048 | 1062 | 700 | 4942 | (6090) | 1380 | 2123 | 1723 | 884 | 1784 | 945 |

实例集



Y2-13-9 上段1トン 下段3トン



Y2-33-9 上段3トン 下段3トン



Y2-33-9 上段3トン 下段3トン



Y2-55-9 上段5トン 下段5トン



Y2-812-7 上段8トン 下段12トン



Y3-35-13 上段3トン 下段5トン

HYUGA

株式会社 日向製作所

〒330-0804 埼玉県さいたま市大宮区掘の内町2-280-2
TEL.048(648)9132 FAX.048(648)9133
工場 埼玉県行田市野字八ツ島3341-27 (行田みなみ産業団地)
〒361-0026 TEL.048(559)1242 FAX.048(559)5211

<http://www.hyuga-ss.com>
E-mail: np-g@hyuga-ss.com