

見積り依頼書

ジョイベстокレーンにつきまして以下の条件で見積もりを依頼します。

1. 依頼主情報

会社名		依頼日	年 月 日
住 所			
部署名			
担当者		E-mail	
電 話		F A X	

2. 条件

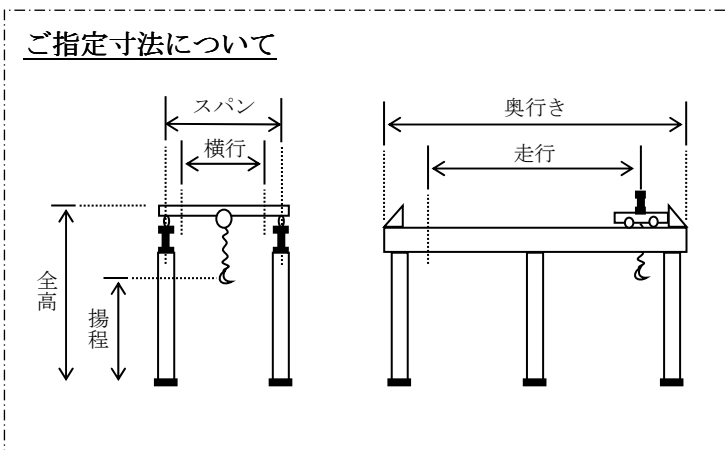
使用環境	屋内のみ		
定格荷重	250 / 500 (490※1) / 1000 / 1500 / 2000 [kg]		
常用荷重	_____ [kg]	使用頻度	_____ [回/日]
装置組合せ <small>注1) A、B、C、Dのいずれかに○を記入</small>	A	【巻上・横行・走行】 = 手動	
	B	【巻上】 = 電動1速 ・ 【横行・走行】 = 手動	
	C	【巻上・横行・走行】 = 電動1速	
	D	【巻上・横行・走行】 = 電動2速インバータ	
<small>注) 電動の場合のみ記入</small>	3相 _____ [V] / _____ [Hz]		
高さ寸法 ※2)	揚 程 _____ [m]	又は	全 高 _____ [m]
幅寸法 ※2)	スパン _____ [m]	又は	横 行 _____ [m]
奥行き寸法 ※2)	奥行き _____ [m]	又は	走 行 _____ [m]
設置予定住所			
その他 (希望・質問等)			

※1) 電動をご希望の場合は () 内の数値となります。

※2) 優先したい方にご記入下さい。

注) 電動500kg以上では、『クレーン等安全規則』が適用されます。

注) 組立工事費は別途申し受けます。なお組立工事に際しては、
フォークリフト又はクレーン作業が出来る環境が必要です。



株式会社 日向製作所
Tel : 048-648-9132
Fax : 048-648-9133