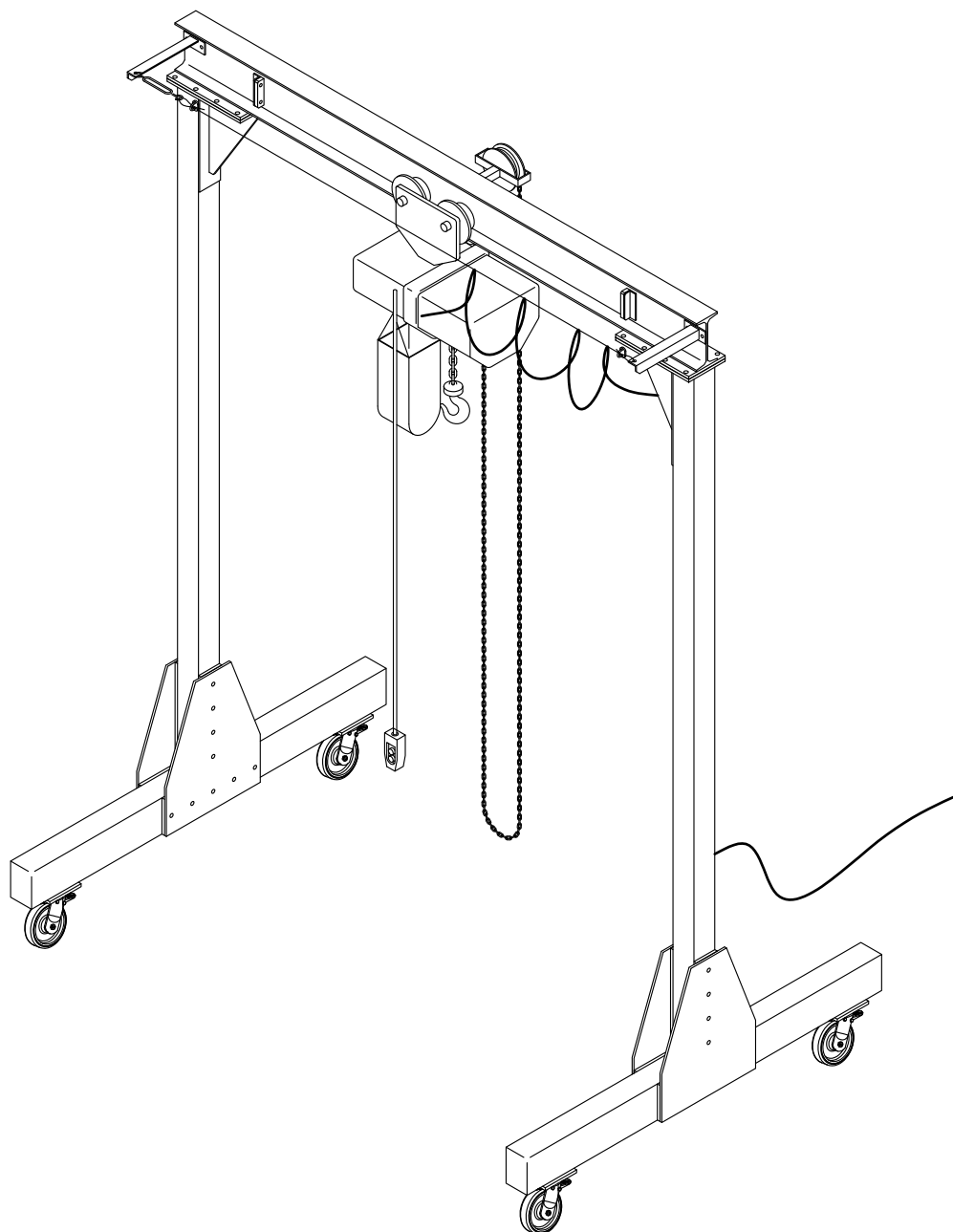


取扱説明書

組立・移動式簡易クレーン

ジョイクレーン



株式会社 日向製作所

〒330-0804 埼玉県さいたま市大宮区堀の内町2-280-2

TEL. 048(648)9132 FAX. 048(648)9133


Mail. np-g@hyuga-ss.com <http://www.hyuga-ss.com>


目次

■安全上のご注意	P. 01
■使用上のご注意	P. 01
■組立時のご注意	P. 01
■定期点検	P. 01
1. 部品内容の確認	P. 02
2. 主な部品配置、各重量	P. 04
3. 組立手順	P. 05
3-1. キャスターの取付、補強板の仮止め	P. 05
3-2. 支柱の仮止め	P. 06
3-3. 梁の取付	P. 07
3-4. 支柱立上げ準備	P. 08
3-5. フォークリフトによる立上げ	P. 09
3-6. クレーン・ユニック車による立上げ	P. 10
3-7. 人力による立上げ	P. 11
3-8. チェーンブロック、トロリーの取付	P. 12
3-9. CFMシリーズ付属品の取付	P. 12
4. モートルブロックとトロリの結合手順	P. 13
5. Cカンの使用方法	P. 14

■安全上のご注意

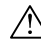
- ・ご使用前にこの「安全上のご注意」をよくお読みのうえ正しくお使い下さい。
- ・ここに示した注意事項は、安全に関する重大な内容を記載していますので必ず守ってください。
- ・表示と意味は次のようになっています。

 **注意** 誤った取り扱いをすると、重大な人的被害の可能性があります。

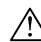
 **警告** 誤った取り扱いをすると、人が負傷したり、危機の破損の恐れがあります。

■使用上のご注意


- ・取扱者

 **警告** 基本的には「玉掛技能講習修了証」修得者又は同修得者指導の元に取扱う。

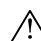
- ・最大吊上げ荷重

 **警告** 定格荷重を超える品物は絶対に吊上げないで下さい。チェーンブロックその他重大な破損につながる恐れがあります。


- ・吊上げ用具

 **注意** ワイヤー、ベルトスリング及びフック等は常時点検整備を行い、安全を確認できたもののみ使用してください。

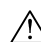
- ・吊上げ作業

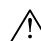
 **注意** 荷が横摺りするような場合は大変危険ですので、荷の重心に吊り元が行くよう調整してください

- ・安全作業

 **警告** 吊り荷の下には絶対に入らないで下さい。本装置を本来の目的以外に使わないで下さい。

■組立時のご注意

 **警告** 必ず組立手順（P.05～）をご参照下さい。

 **警告** 各部ボルトの取付けは確実に行ってください。

■定期点検

安全に末永くご使用いただくために定期点検を実施して下さい。
また、修理・改造はご自分でなさらずに弊社にご連絡下さい。

点検部	点検項目	点検周期
フレーム本体	亀裂・へこみ・曲がり	1ヶ月
ボルト	ボルト	1週間

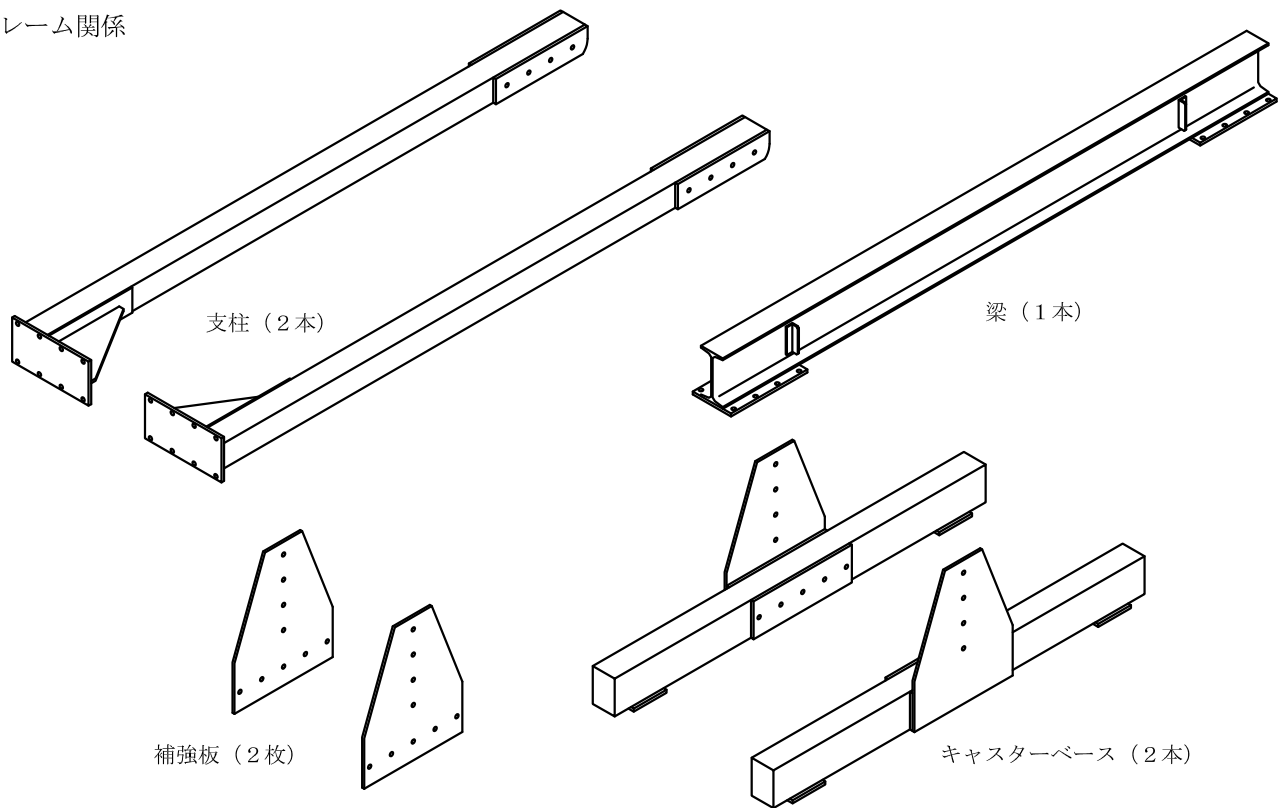
チェーンブロックに関しては同取扱説明書を御参照下さい。

■官庁への届出

定格500kg以上の電動チェーンブロック使用の場合は労働基準監督署への設置報告書の提出が必要です。
定期検査書の提出義務はありませんが、ユーザー様にて年1回定期点検と記録の保管が必要です。

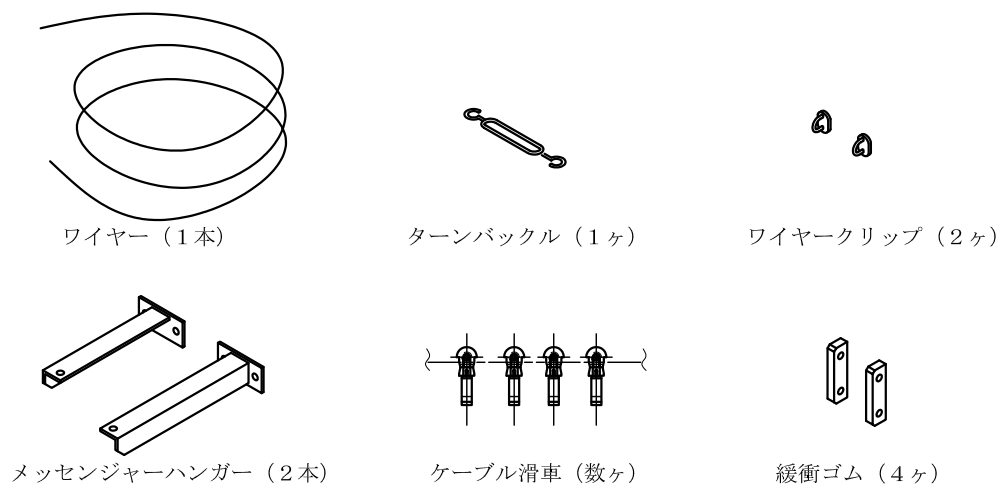
1. 部品内容の確認

・フレーム関係



・CFMシリーズ付属品関係 (電動チェーンブロック仕様の場合のみ付属となります)

※出荷時に取付けてある部品も含まれます。詳細はP.11「3-8. CFMシリーズ付属品の取付」をご参照下さい。



・キャスター関係 (下の組合せよりどちらかとなります)

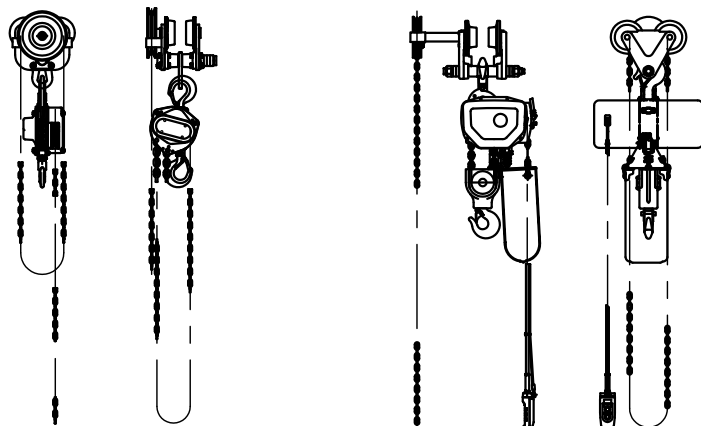


4輪自在、内2輪ブレーキ付



2輪自在ブレーキ付、2輪固定

・チェーンブロック、トロリー関係（下の組合せよりどちらかとなります）



手動チェーンブロック（1ヶ）
ギヤトロリー（1ヶ）

電動チェーンブロック（1ヶ）
ギヤトロリー（1ヶ）

・Cカン（1ヶ）



・ボルト関係 1（下の組合せよりいずれかとなります）

□CF-30・CF-50・CF-100・CFM-25・CFM-50・CFM-100

六角穴付きボルト M10×25L W, SW付 …16ヶ

六角ボルト（めっき） M12×25L SW付 ……20ヶ

六角ボルト（黒染） M12×45L SW, N付 …12ヶ

□CF-150・CFM-150

六角穴付きボルト M12×25L W, SW付 …16ヶ

六角ボルト（めっき） M12×30L SW付 ……26ヶ

六角ボルト（黒染） M12×45L SW, N付 …16ヶ

□CF-200・CFM-200

ボタンボルト M10×30L W, SW付 …16ヶ

六角ボルト（めっき） M12×30L SW付 ……26ヶ

六角ボルト（黒染） M12×45L SW, N付 …16ヶ

・ボルト関係 2（電動チェーンブロックの場合のみ付属となります）

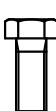
□CFMシリーズ

六角ボルト（めっき） M10×30L W, SW, N付 …4ヶ

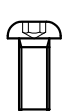
※ ボルト各種



六角穴付きボルト



六角ボルト



ボタンボルト



W
(ワッシャ)

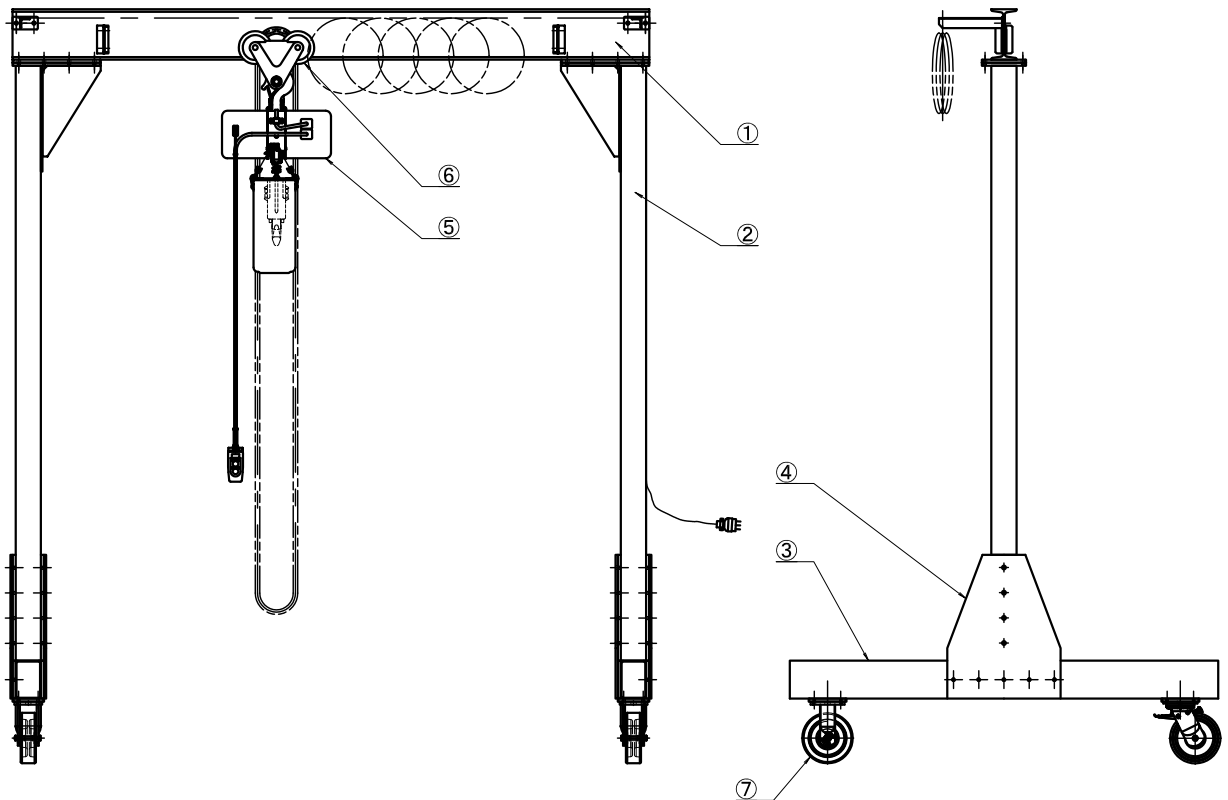


SW
(スプリングワッシャ)



N
(ナット)

2. 主な部品配置、各重量



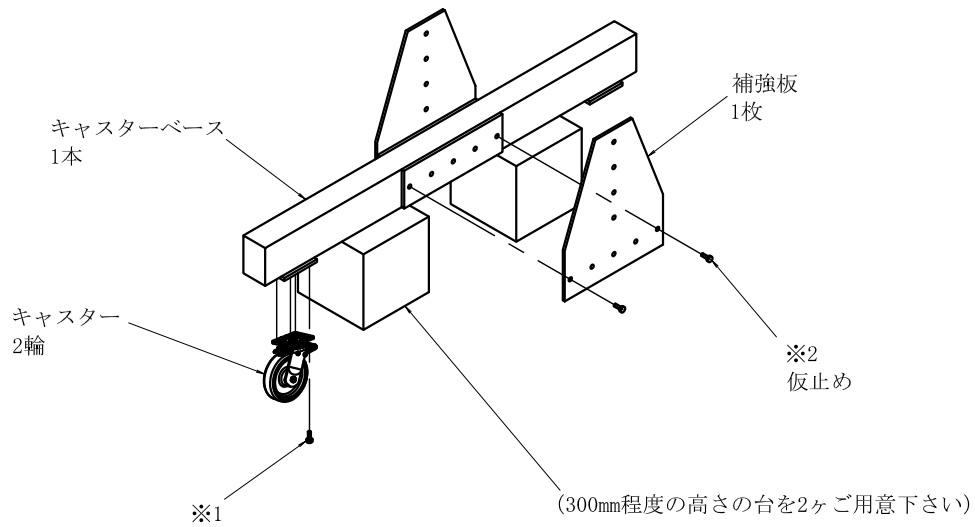
機種	①梁		②支柱		③キャスターベース		④補強板		⑤チェーンブロック		⑥トロリー		⑦キャスター		合計重量
	重量	数量	重量	数量	重量	数量	重量	数量	重量	数量	重量	数量	重量	数量	
CF-30	38kg	1	25kg	2	21kg	2	5kg	2	7kg	1	12kg	1	3kg	4	165kg
CFM-25									28kg	1	16kg	1	3kg	4	190kg
CF-50	40kg	1	27kg	2	21kg	2	5kg	2	7kg	1	12kg	1	3kg	4	170kg
CFM-50									31kg	1	16kg	1	3kg	4	195kg
CF-100	58kg	1	29kg	2	32kg	2	6kg	2	10kg	1	16kg	1	5kg	4	220kg
CFM-100									37kg	1	21kg	1	5kg	4	250kg
CF-150	90kg	1	46kg	2	54kg	2	14kg	2	12kg	1	25kg	1	8kg	4	360kg
CFM-150									49kg	1	24kg	1	8kg	4	400kg
CF-200	109kg	1	61kg	2	51kg	2	14kg	2	17kg	1	25kg	1	10kg	4	400kg
CFM-200									49kg	1	24kg	1	10kg	4	440kg

※特殊型の場合はこの限りではありません

※各ボルトの使用箇所は3.組立手順 (P.05~) をご参照下さい

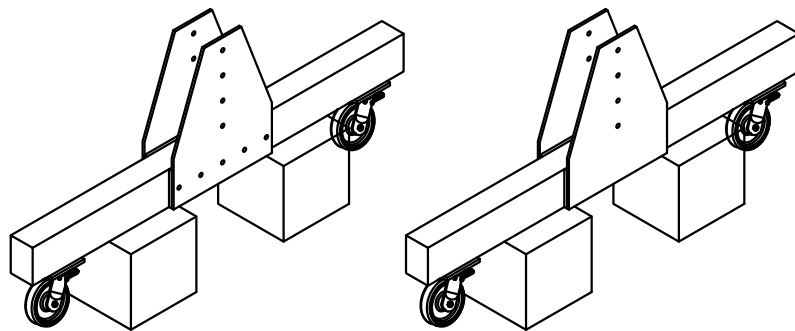
3. 組立手順

3-1. キャスターの取付、補強板の仮止め



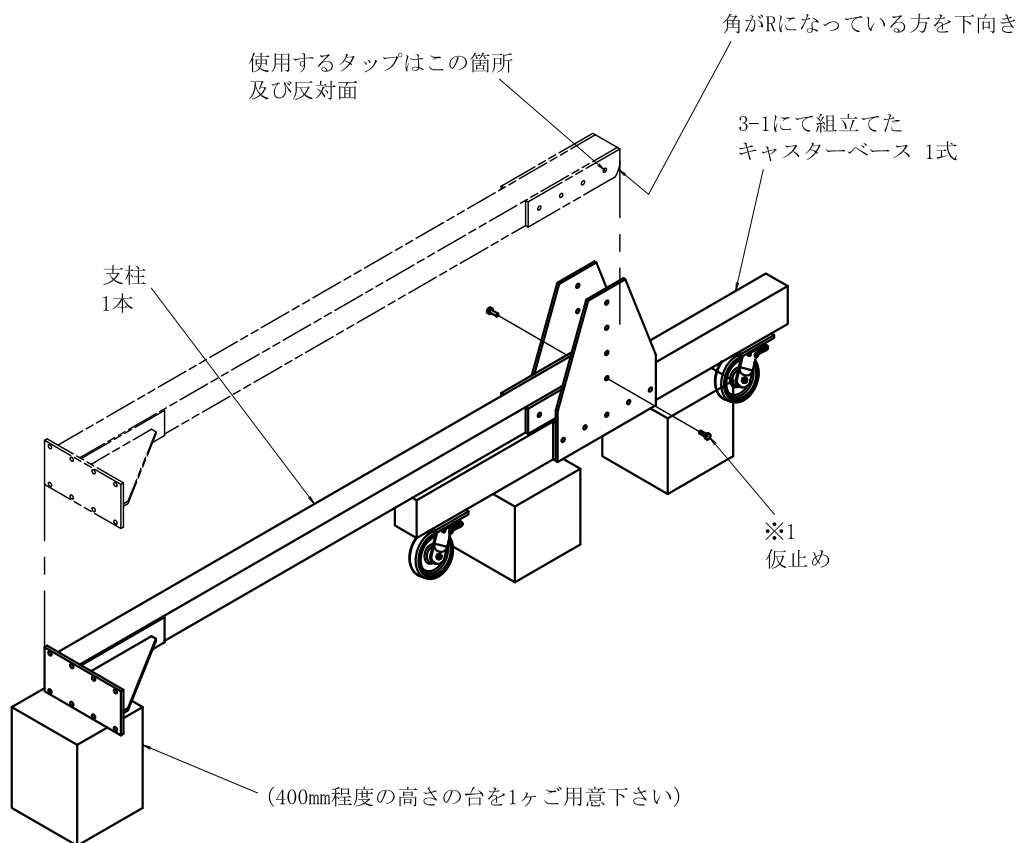
- ※1. □CF-30~100, CFM25~100 : 六角穴付きボルト M10×25L W, SW付 4ヶ×2ヶ所
□CF-150, CFM-150 : 六角穴付きボルト M10×25L W, SW付 4ヶ×2ヶ所
□CF-200, CFM-200 : ボタンボルト M10×30L W, SW付 4ヶ×2ヶ所

- ※2. □CF-30~100, CFM25~100 : 六角ボルト (めっき) M12×25L SW付 2ヶ
□CF-150~200, CFM-150~200 : 六角ボルト (めっき) M12×30L SW付 2ヶ

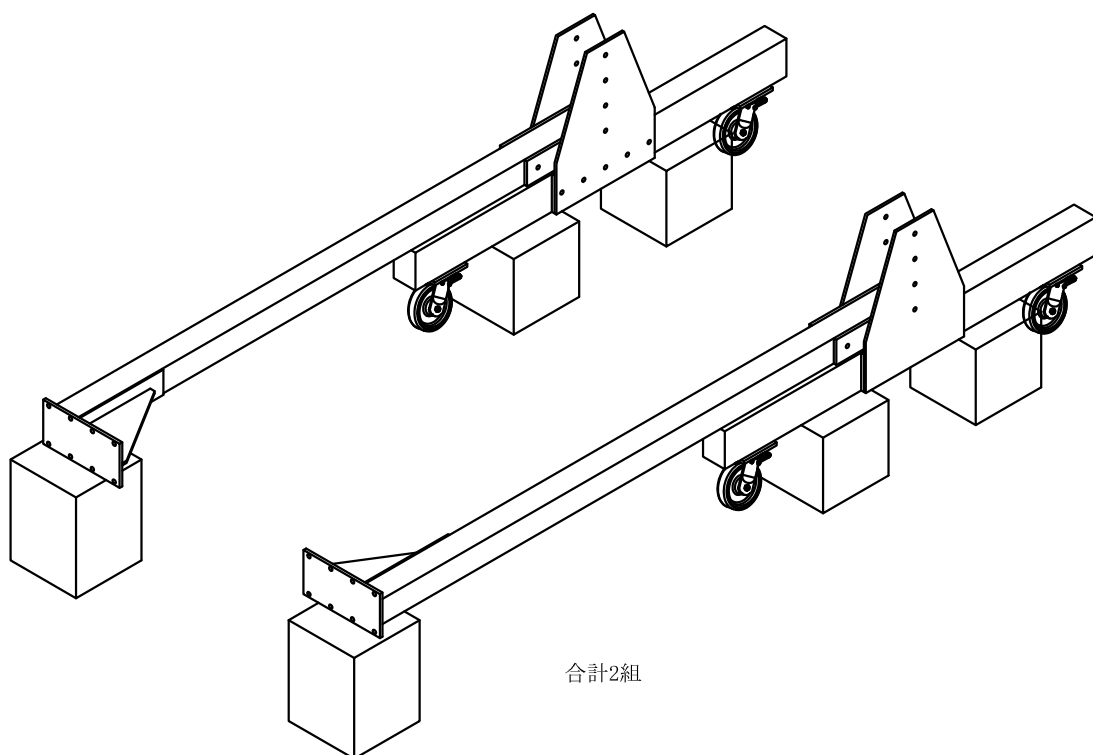


合計2組

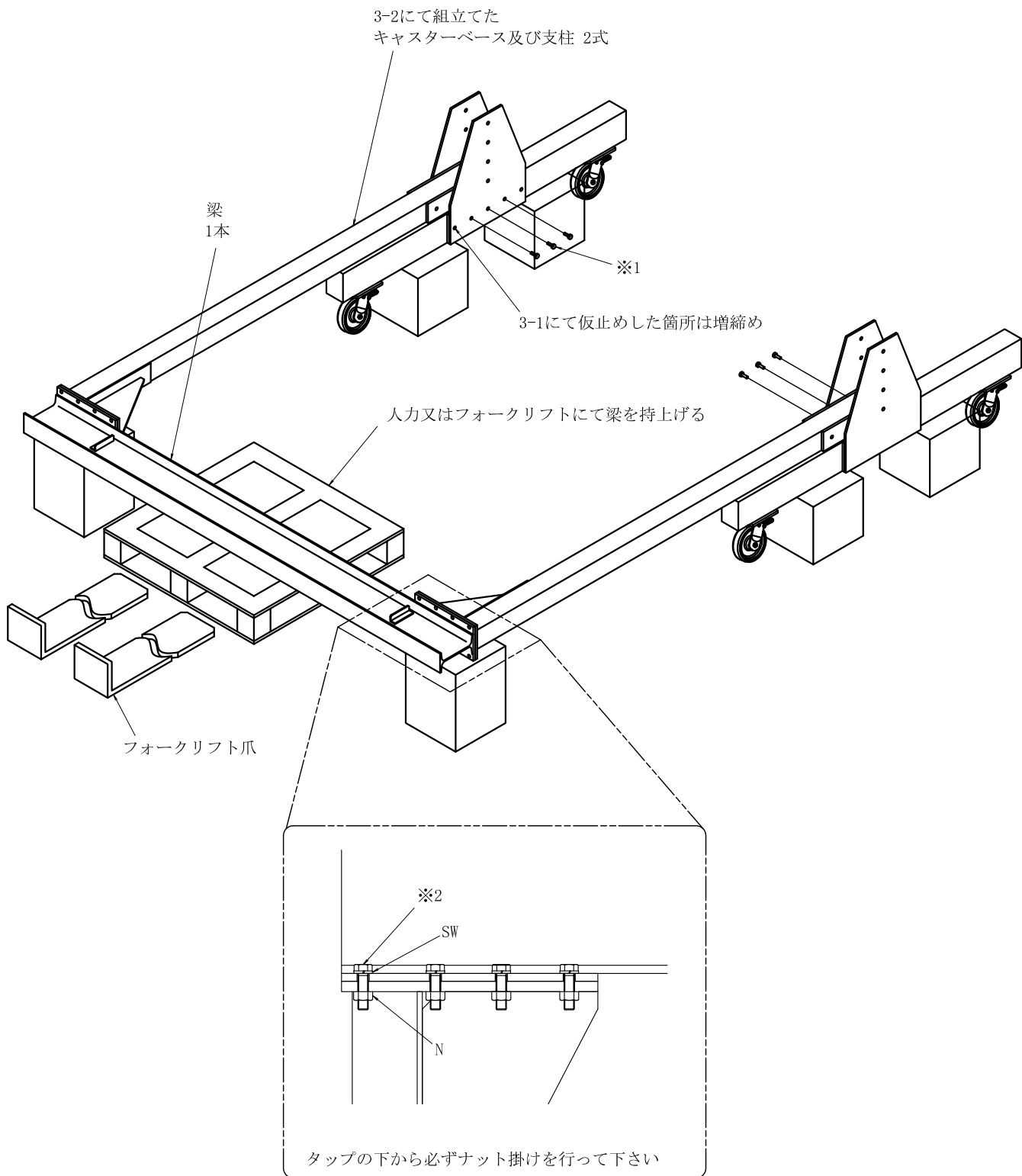
3-2. 支柱の仮止め



- ※1. □CF-30~100, CFM25~100 : 六角ボルト (めっき) M12×25L SW付 2ヶ
 □CF-150~200, CFM-150~200 : 六角ボルト (めっき) M12×30L SW付 2ヶ



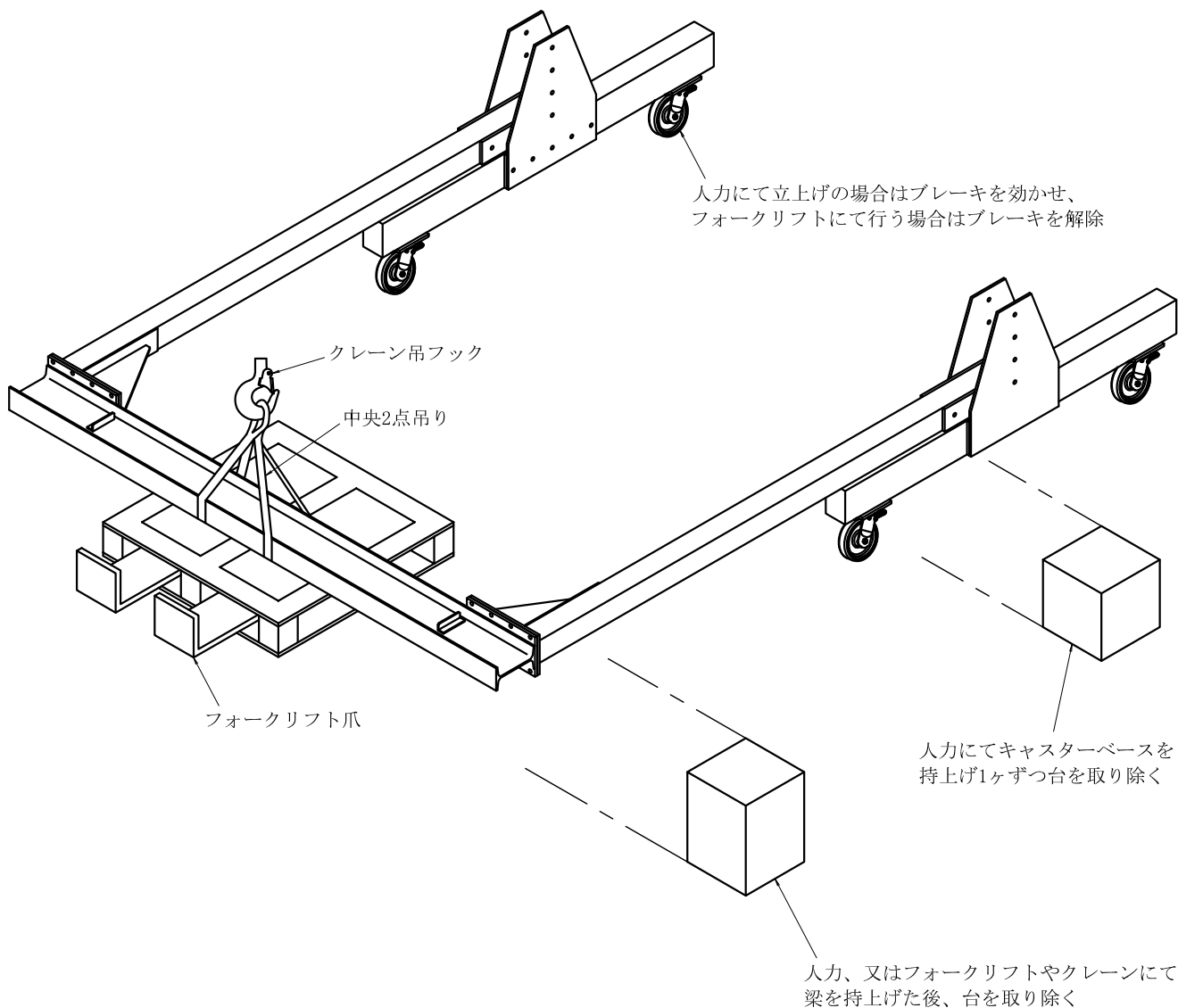
3-3. 梁の取付



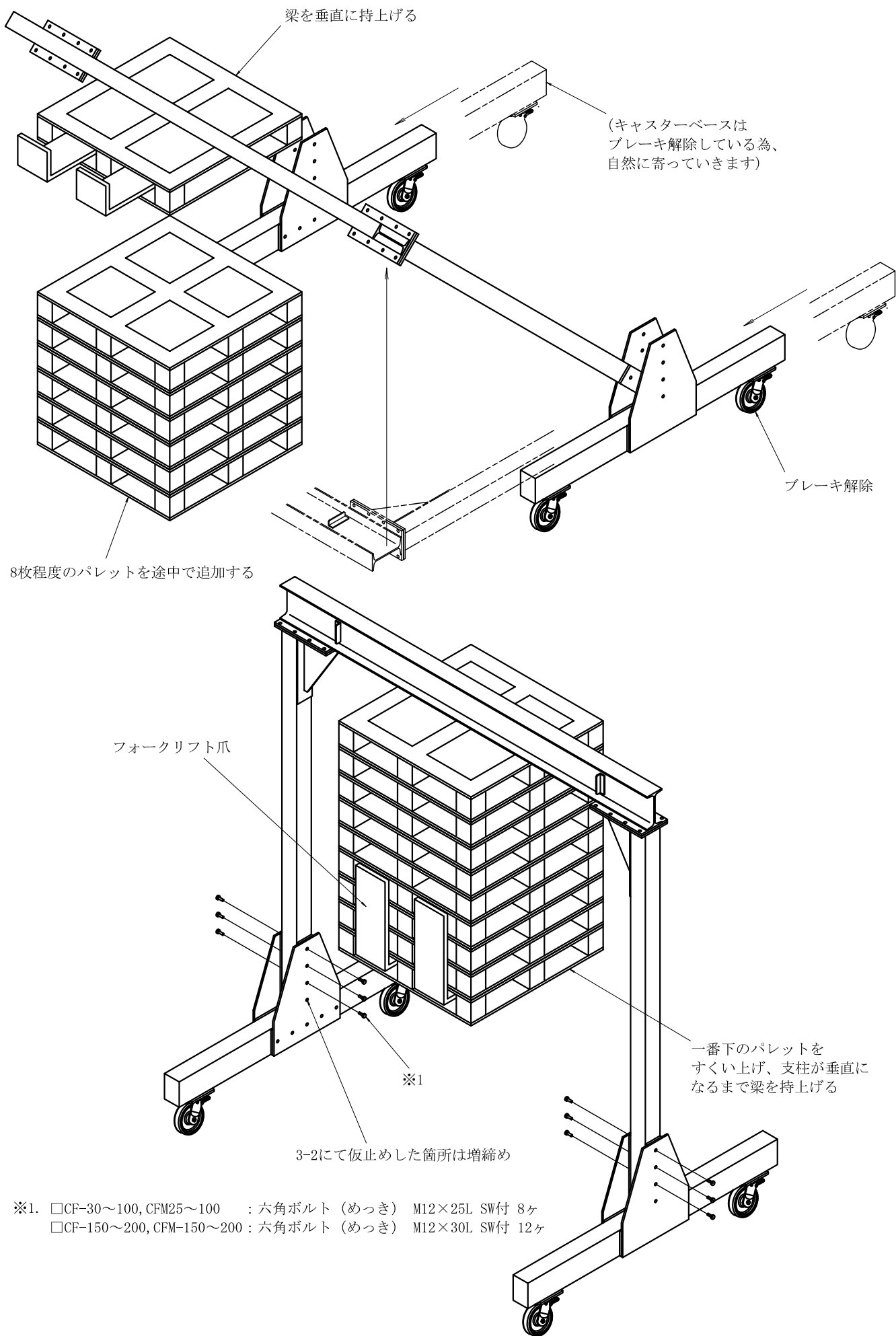
- ※1. □CF-30~100, CFM25~100 : 六角ボルト (めっき) M12×25L SW付 4ヶ
 □CF-150~200, CFM-150~200 : 六角ボルト (めっき) M12×30L SW付 6ヶ

- ※2. □CF-30~100, CFM25~100 : 六角ボルト (黒染) M12×45L SW, N付 12ヶ
 □CF-150~200, CFM-150~200 : 六角ボルト (黒染) M12×45L SW, N付 16ヶ

3-4. 支柱立上げ準備

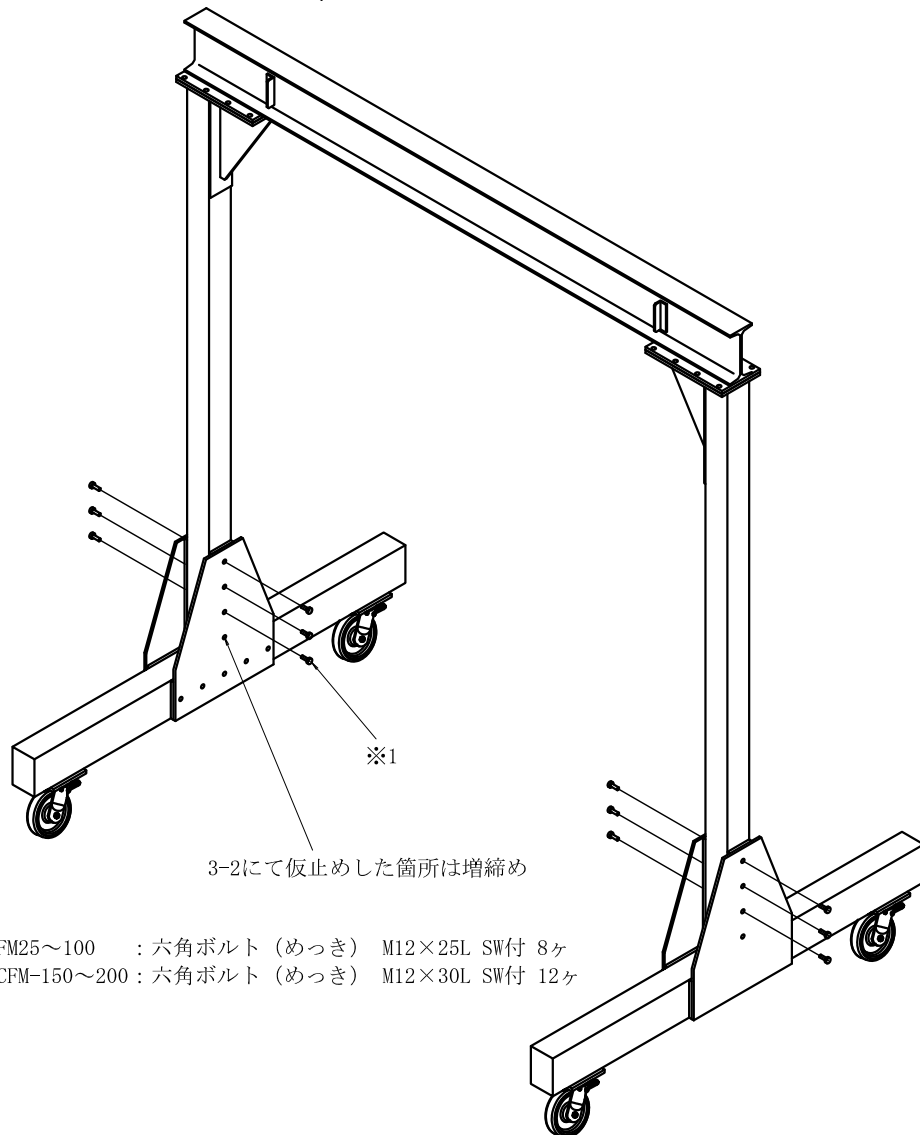
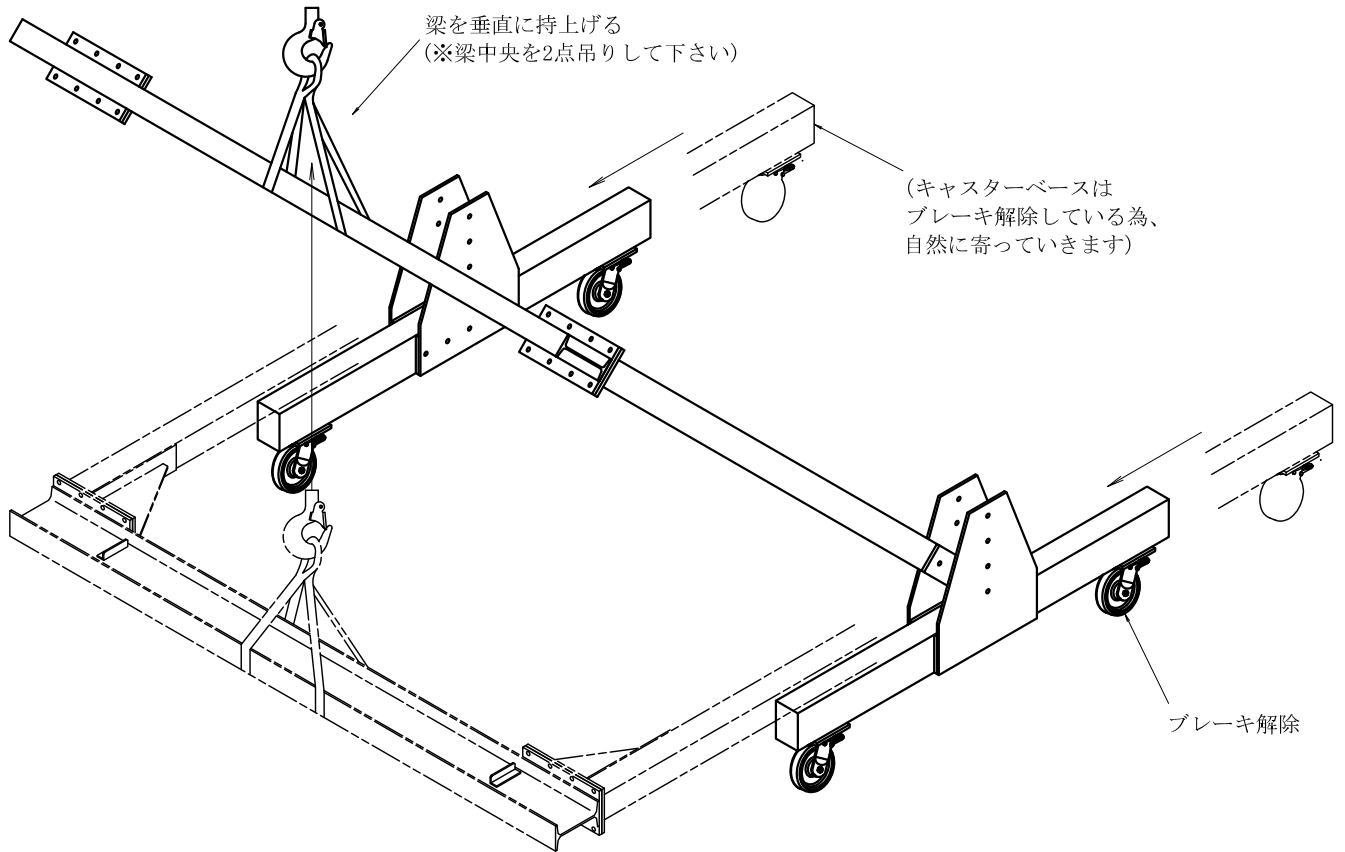


3-5. フォークリフトによる立上げ



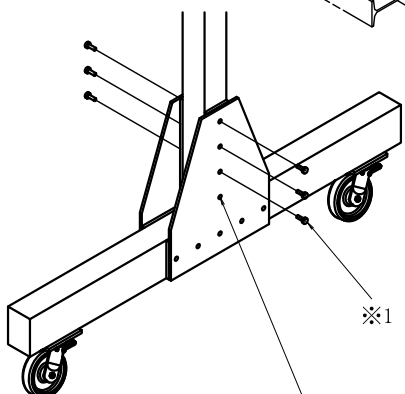
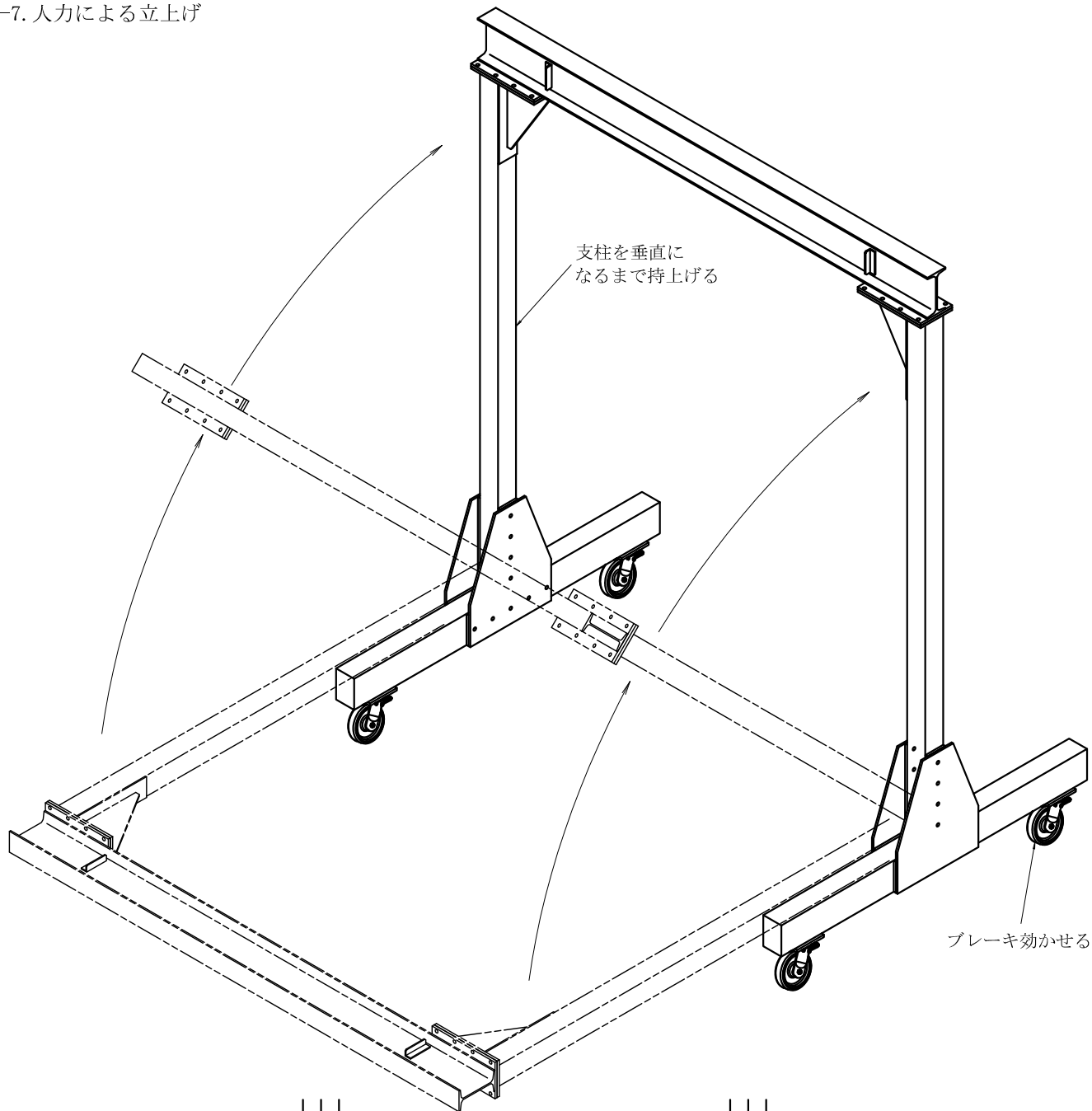
- ※1. □CF-30~100, CFM25~100 : 六角ボルト (めっき) M12×25L SW付 8ヶ
 □CF-150~200, CFM-150~200 : 六角ボルト (めっき) M12×30L SW付 12ヶ

3-5. クレーン・ユニック車による立上げ

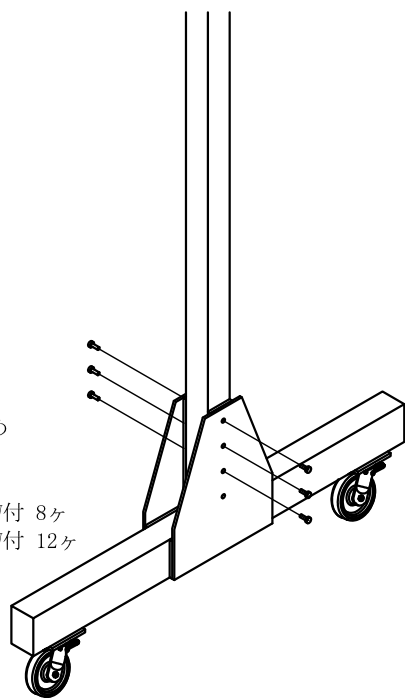


- ※1. □CF-30~100, CFM25~100 : 六角ボルト (めっき) M12×25L SW付 8ヶ
 □CF-150~200, CFM-150~200 : 六角ボルト (めっき) M12×30L SW付 12ヶ

3-7. 人力による立上げ



3-2にて仮止めした箇所は増締め

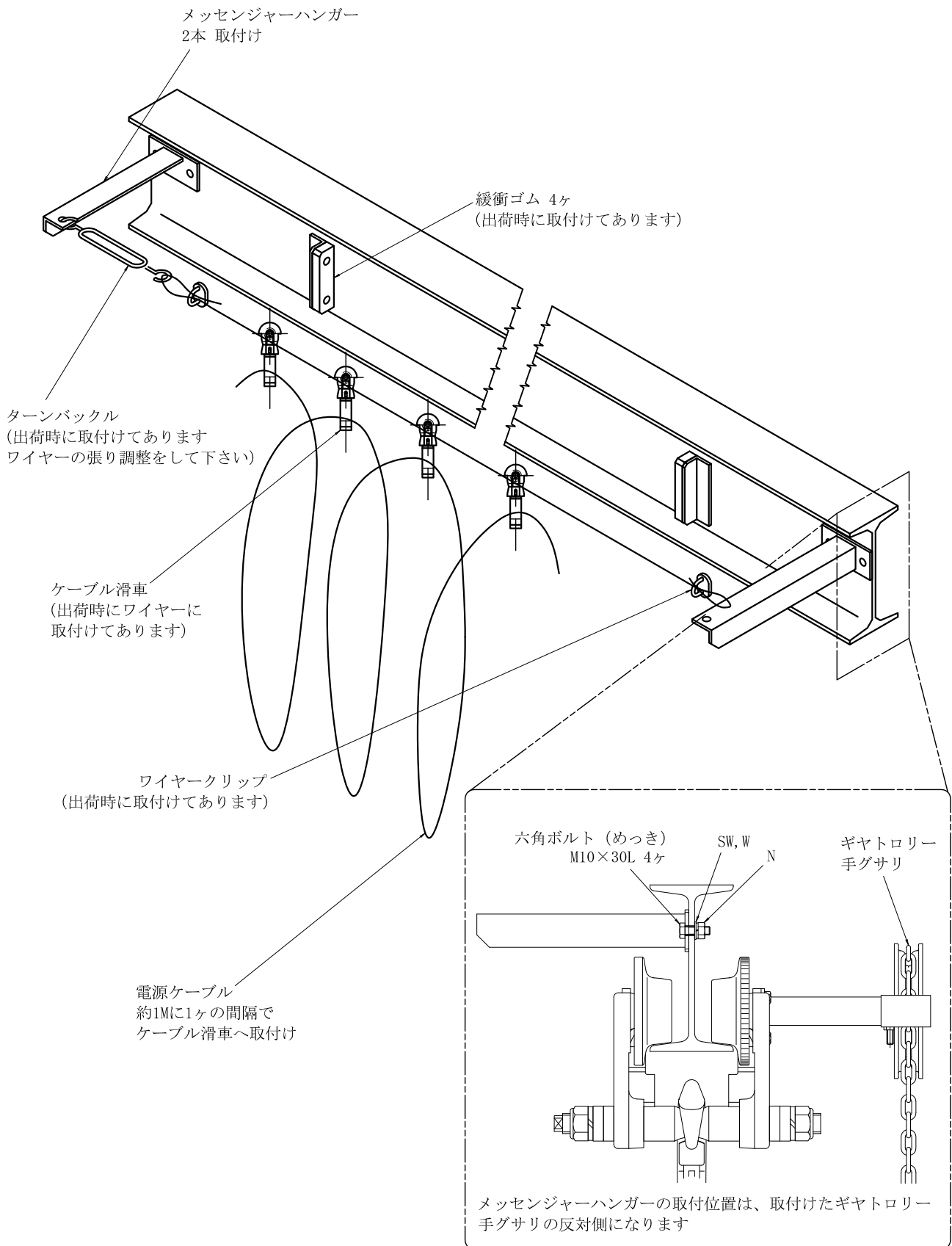


- ※1. □CF-30~100, CFM25~100 : 六角ボルト (めっき) M12×25L SW付 8ヶ
 □CF-150~200, CFM-150~200 : 六角ボルト (めっき) M12×30L SW付 12ヶ

3-8. チェーンブロック、トロリーの取付

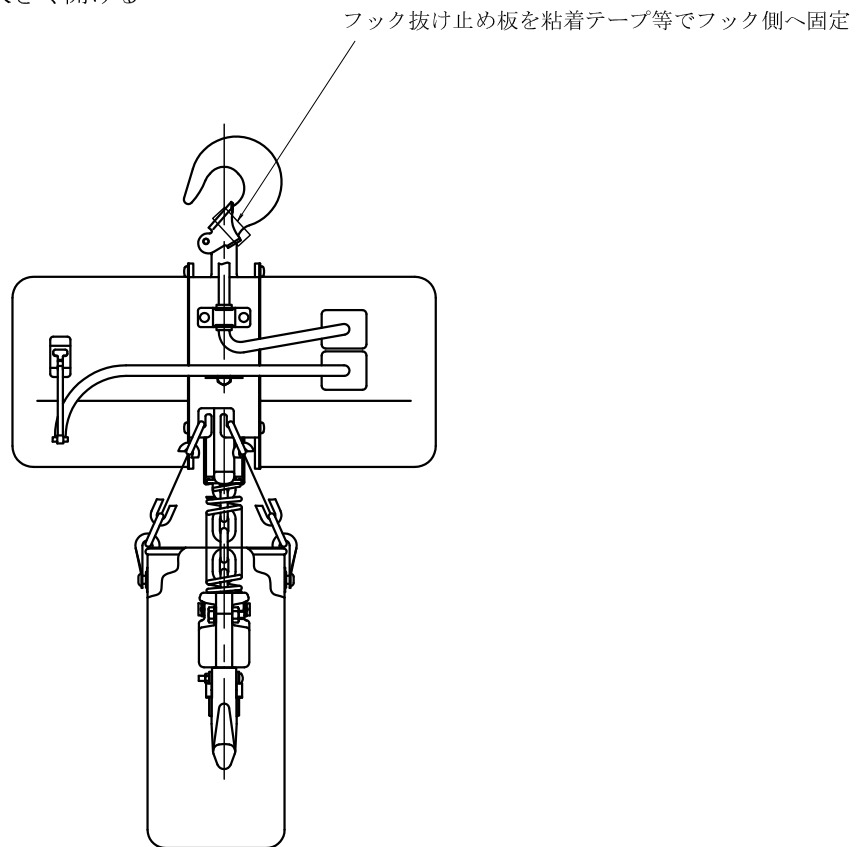
(チェーンブロック、トロリー取扱説明書を御参照下さい)

3-9. CFMシリーズ付属品の取付

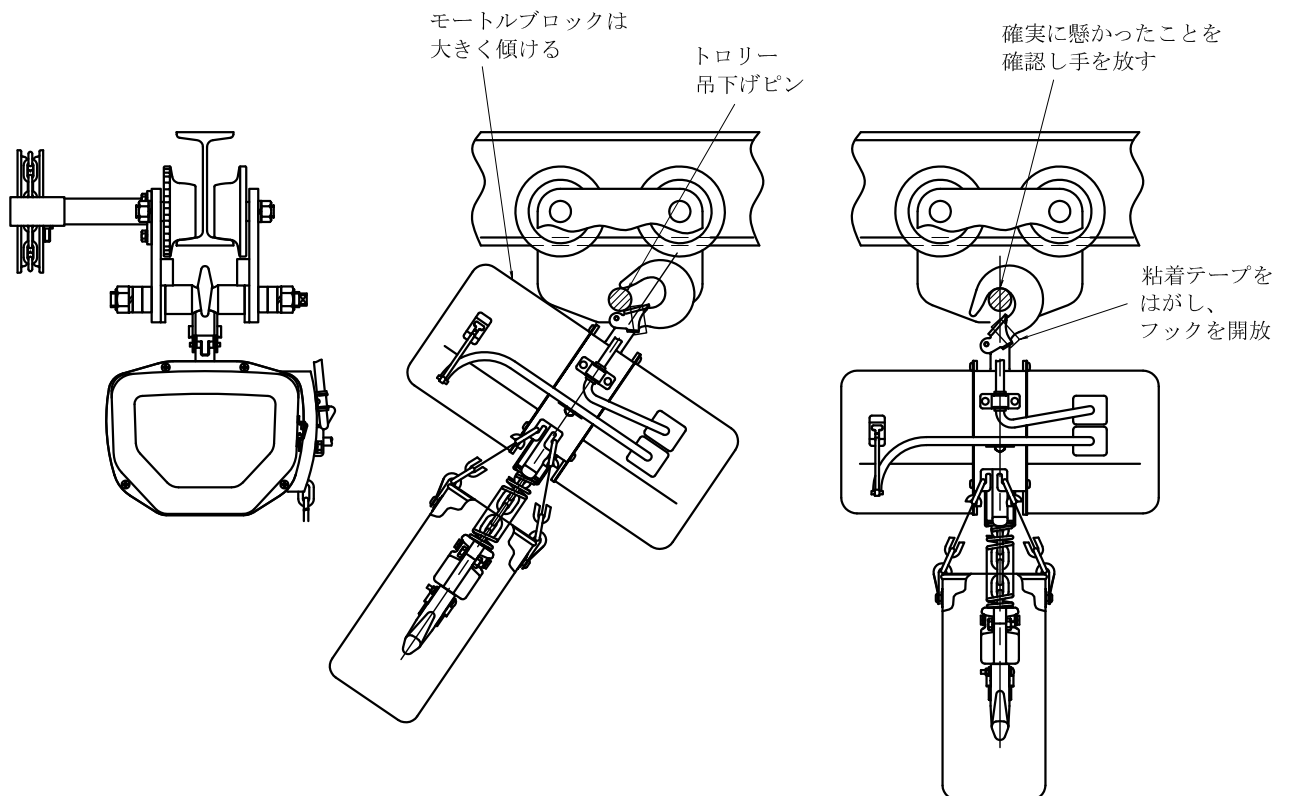


4. 電動チェーンブロックとトロリの結合手順

4-1. モートルブロックの開口部を大きく開ける



4-2. トロリ吊下げピンへ掛ける



5. Cカンの使用方法

5-1. 移動時にギヤトロリーが勝手に走行するおそれがあります。それを防止するため、荷を低い位置にし、下記のようにCカンを取付けてください。（電動チェーンブロック仕様の場合も同様です）

