

移動式伸縮クレーン

エキスパンドクレーン

5段階に
伸縮



機種 MODEL

500kg 手動型
500kg 電動型
1000kg 手動型
1000kg 電動型

- ▶ 5段階に伸縮
- ▶ 現場組立て不要
- ▶ 手動・電動ブロックの選定が可能

HYUGA
株式会社 日向製作所

移動式伸縮クレーン

エキスパンドクレーンの特徴

■ 高さ調整が可能

高さ調整が220ミリピッチで5段階の伸縮・調整が可能。天井高さや入口の異なる高さの場所へ移動して使用が可能です。

■ クレーンの固定

ブレーキ付キャスターを使用しておりますので、所定の位置でのクレーンの固定が可能です。

■ 特寸型にも対応

標準サイズ以外の特別寸法品にも出来る限りの対応が可能です。

■ 現場組立てが不要

トラックでの運送高さで納入しますので納入しますので現場での組立が不要です。フォークリフト等で荷降ろし後、昇降ウインチで高さ調整すれば、すぐに使用できます。

■ クレーン待ちの解消

クレーン待ちのアイドルタイムが防げ、必要な時に必要な作業ができます。

■ 使い方いろいろ

トラックへの積み込み・積み降し、金型の取付け・取り外し、組立作業時の荷役等、多くの分野で使われています。

■ 電動チェーンブロックの取付可能

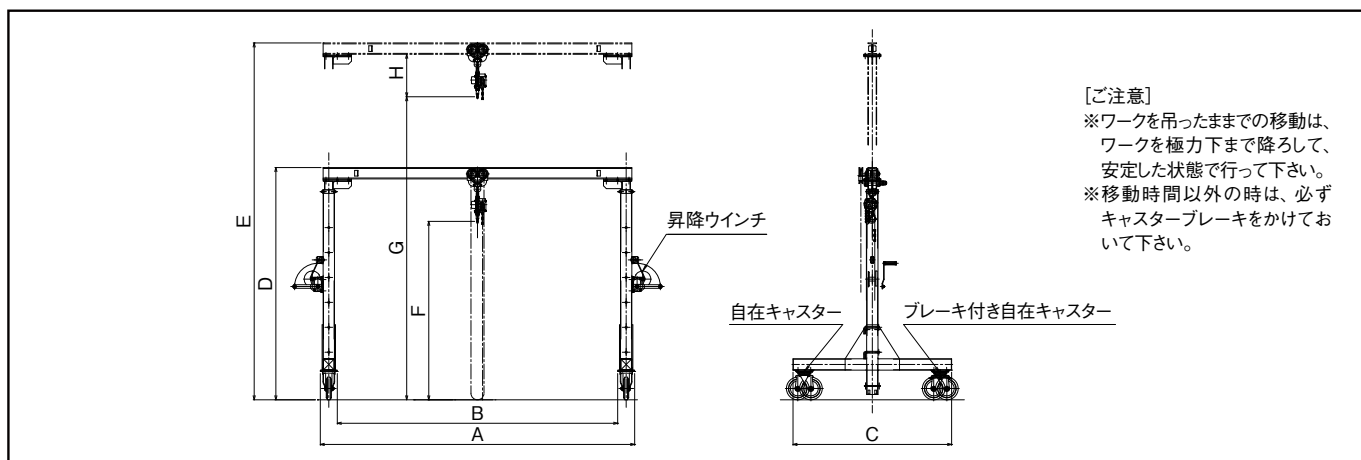
手動チェーンブロックの他に、電動チェーンブロックの取付けタイプもあります。



〈最大高さ時〉



〈最小高さ時〉



■ エキスパンドクレーン型式の構成

型式	許容荷重 (kg)	A	B	C	D	E	F	G	H
CFE-50	500	2775	2475	1400	2050	3150	1575	2675	375
CFEM-50	500	2775	2475	1400	2050	3150	1437	2537	513
CFE-100	1000	3100	2800	1650	2100	3200	1536	2636	414
CFEM-100	1000	3100	2800	1650	2100	3200	1365	2465	585

※CFE型は手動式、CFEM型は上下電動式です。

※改良のため、予告なく変更することがありますのでご了承下さい。

HYUGA

株式会社 日向製作所

〒330-0804 埼玉県さいたま市大宮区掘の内町2-280-2
 TEL.048(648)9132 FAX.048(648)9133
 工場 埼玉県行田市野字八ツ島3341-27 (行田みなみ産業団地)
 〒361-0026 TEL.048(559)1242 FAX.048(559)5211

<http://www.hyuga-ss.com>
 E-mail: np-g@hyuga-ss.com