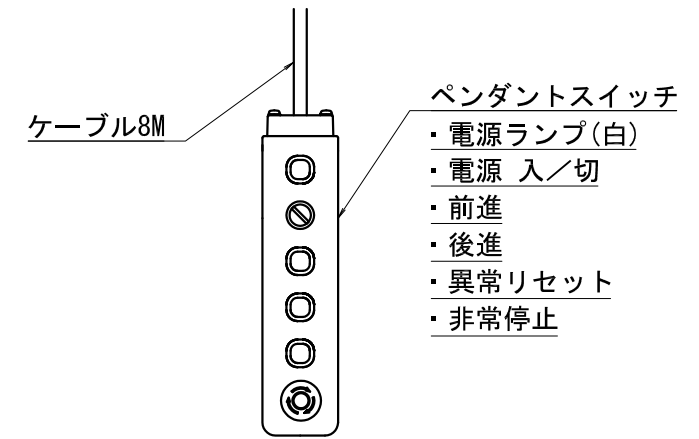
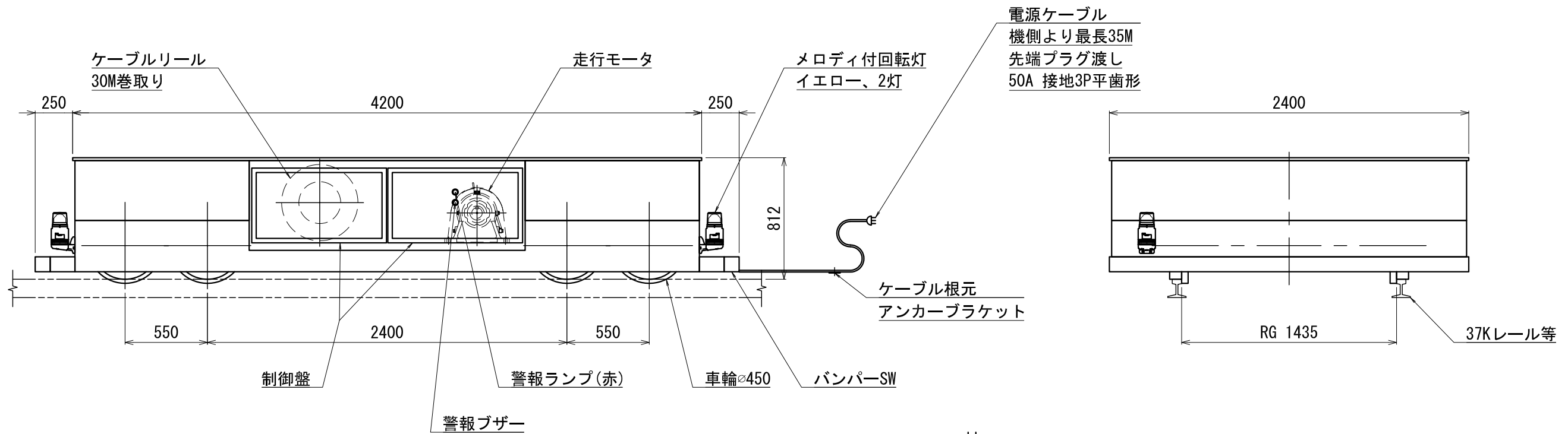


- 仕様
- 1) 外形寸法：本図の通り
  - 2) 積載荷重：最大50ton
  - 3) 搬送速度：約18m/min
  - 4) 走行距離：30m以内
  - 5) モーター：ブレーキ付減速モーター  
AC200V 三相 5.5kW インバータ式
  - 6) 安全対策：メロディ付回転灯、バンパーSW付
  - 7) 塗装色：本体 アイボリー  
カバー イエロー  
制御盤 クリーム



製作数	-	製作工号			
納期		検認	設計	森	
立会検査	塗装	製図	森	写図	
客先	殿	日付	H29.8.31	画法	第3角
装置名称	シャトルカー SC-50 標準型	縮尺	1/30	葉番	
図面名称	外形図	図面番号	SC-50		

株式会社日向製作所

不許複製