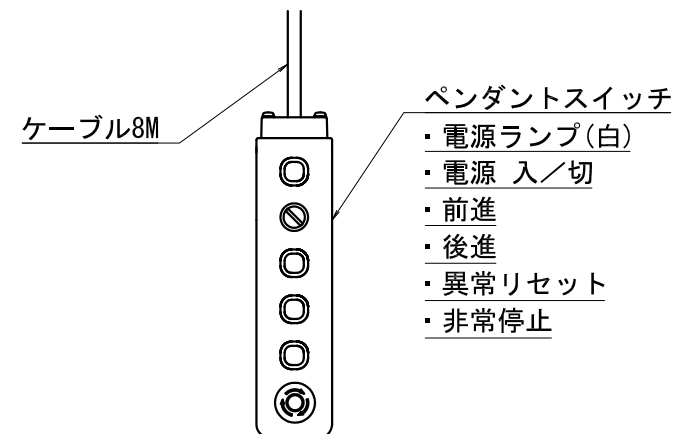
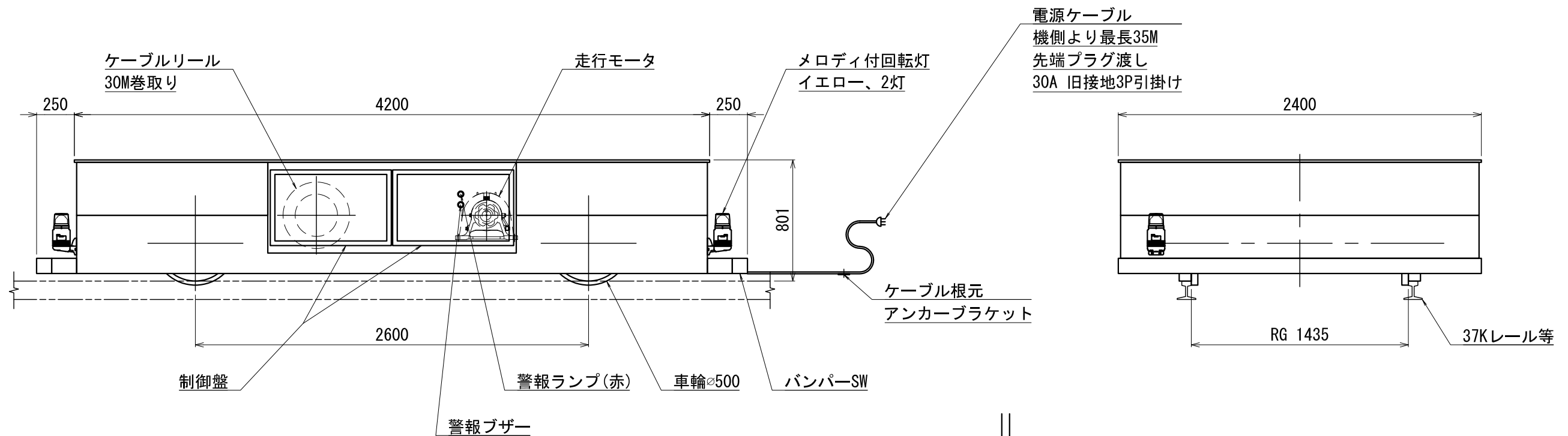


仕様

- 1) 外形寸法 : 本図の通り
- 2) 積載荷重 : 最大40ton
- 3) 搬送速度 : 約18m/min
- 4) 走行距離 : 30m以内
- 5) モーター : ブレーキ付減速モータ
AC200V 三相 3.7kW インバータ式
- 6) 安全対策 : メロディ付回転灯、バンパーSW付
- 7) 塗装色 : 本体 アイボリー
カバー イエロー
制御盤 クリーム



製作数	-	製作工号			
納期		検認	設計	森	
立会検査	塗装	製図	森	写図	
客先	殿	日付	H29.8.31	画法	第3角
装置名称	シャトルカー SC-40 標準型	縮尺	1/30	葉番	
図面名称	外形図	図面番号	SC-40		
株式会社日向製作所					

不許複製