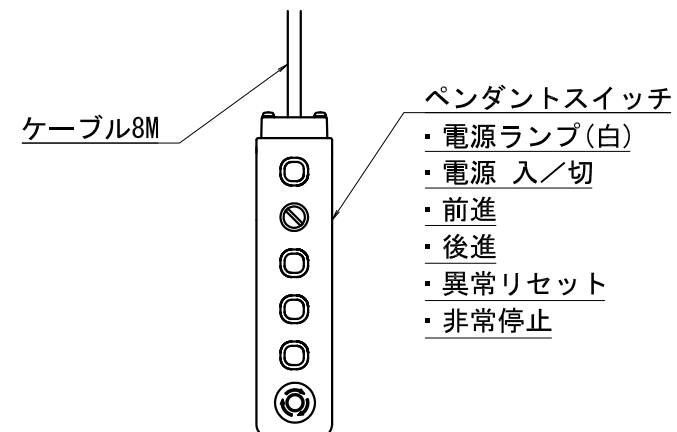
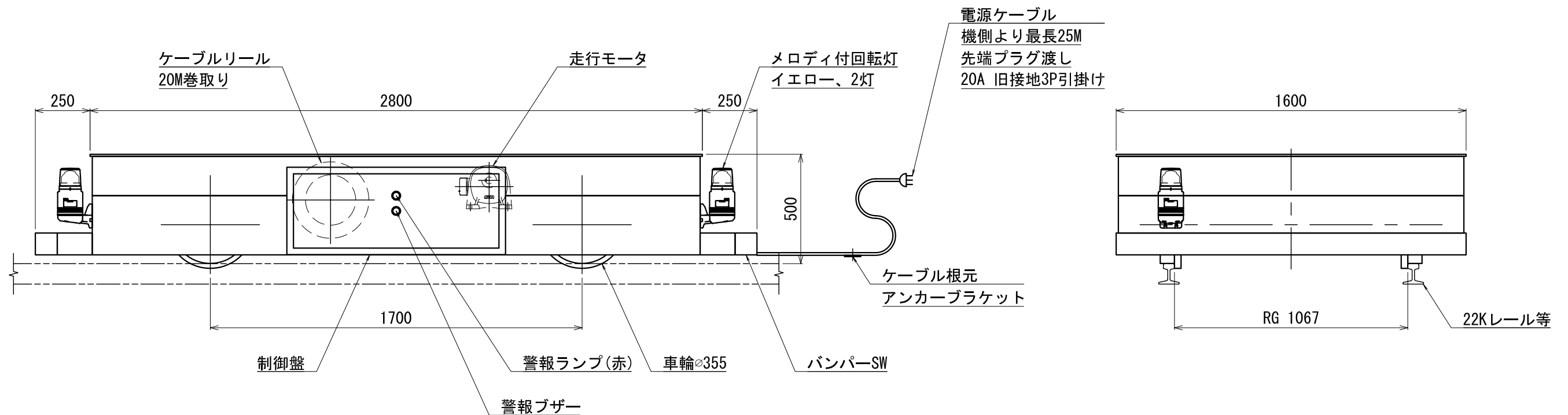


仕様

- 1) 外形寸法：本図の通り
- 2) 積載荷重：最大10ton
- 3) 搬送速度：約18m/min
- 4) 走行距離：20m以内
- 5) モーター：ブレーキ付減速モータ  
AC200V 三相 0.75kW インバータ式
- 6) 安全対策：メロディ付回転灯、バンパーSW付
- 7) 塗装色：本体 アイボリー  
カバー イエロー  
制御盤 クリーム



不許複製

製作数	-	製作工号			
納期		検認	設計	森	
立会検査	塗装	製図	森	写図	
客先	殿	日付	H29.8.31	画法	第3角
装置名称	シャトルカー SC-10 標準型	縮尺	1/20	葉番	
図面名称	外形図	図面番号	SC-10		
株式会社日向製作所					