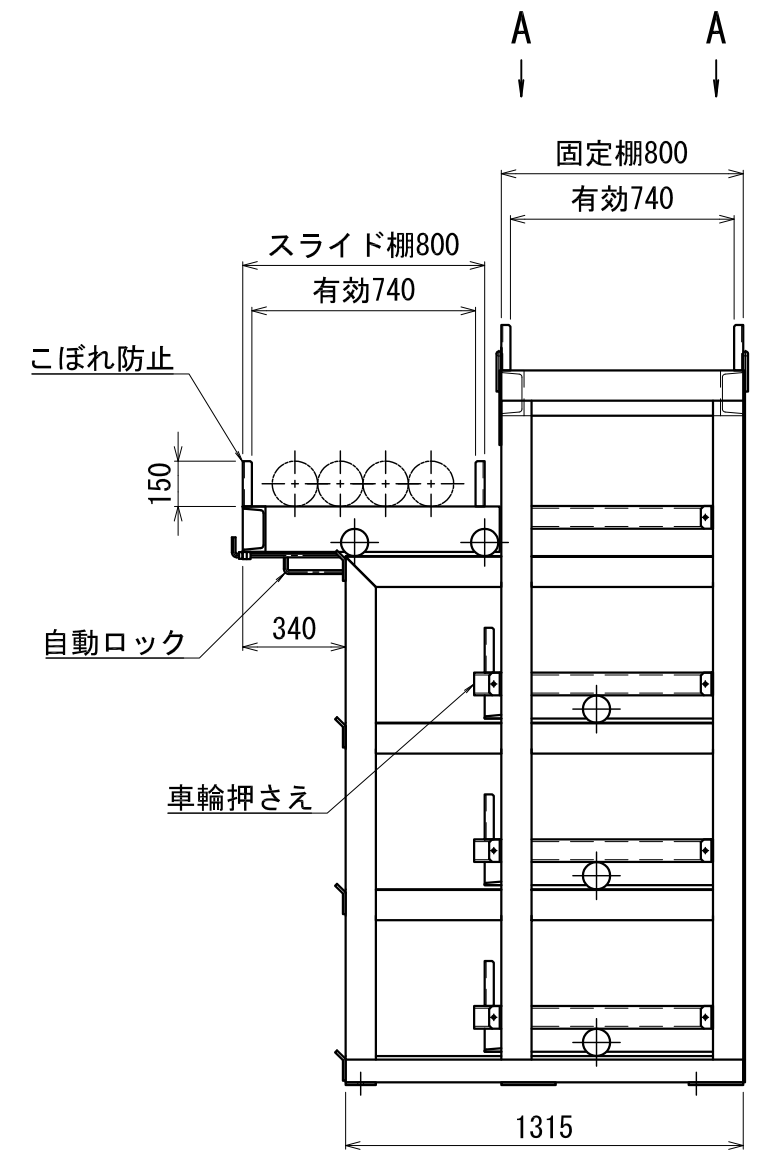
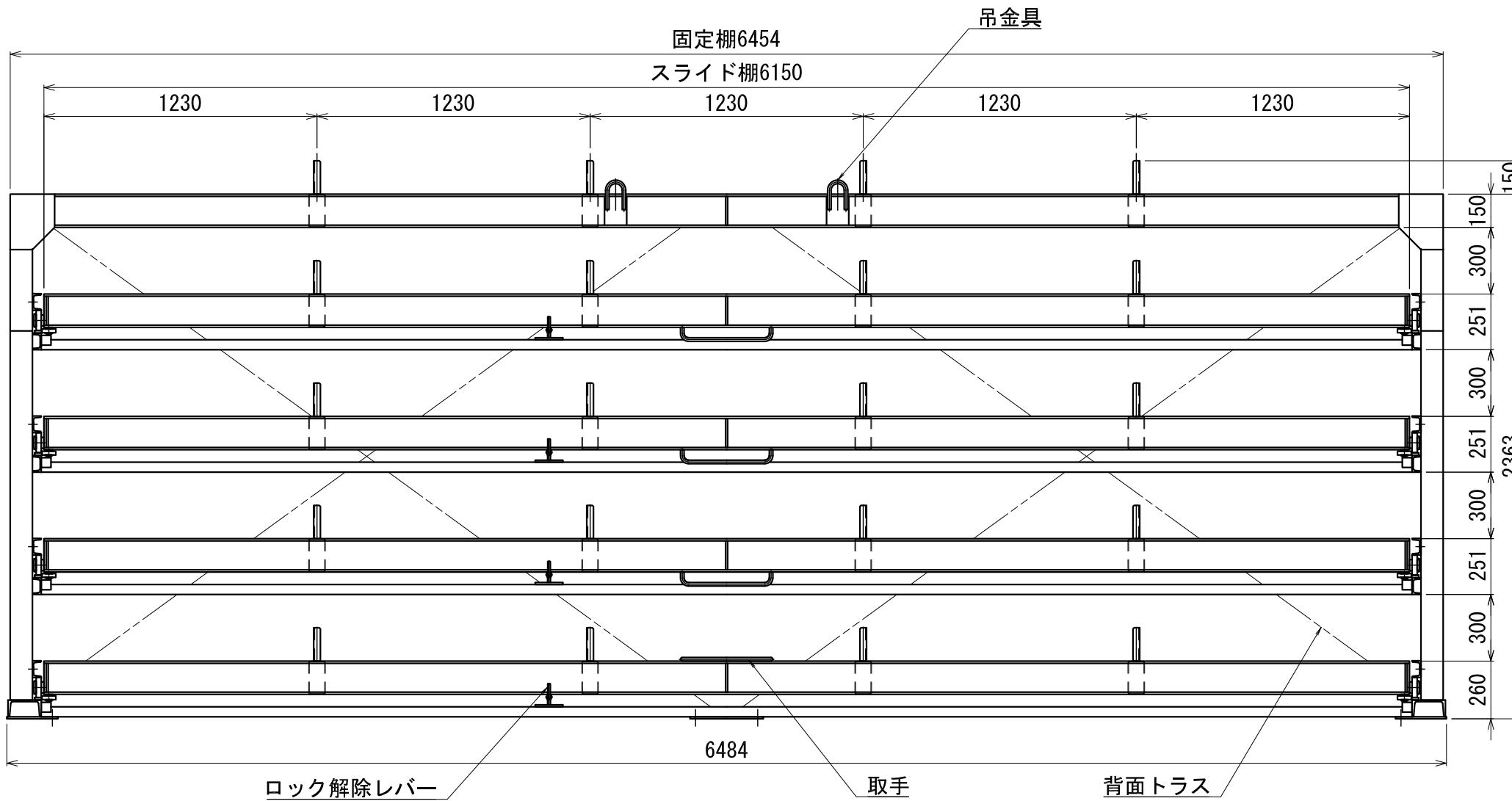


A-A矢視



仕様

- 1) 外形寸法 上記の通り
- 2) 積載荷重 全棚2ton 総積載荷重 10ton
- 3) 棚段数 スライド棚 4段 固定棚 1段 全5段
- 4) 棚寸法 スライド棚 6150mm × 740mm  
固定棚 6454mm × 740mm
- 5) 上下方向有効棚間隔 300mm
- 6) 自動ロック機構 (引出し、収納時)
- 7) 手動式フルスライド型
- 8) 溶接一体構造
- 9) 塗装 ウレタン系樹脂塗料  
本体 アイボリー 棚板 こげ茶

不許複製

注意 ⚠ 偏荷重は避け、均一に積載してください

製作数		製作工号	
納期		検認	設計
立会検査	塗装	製図	森 写図
客先	殿	日付	H23.6.17 画法 第3角
装置名称	スライダー 標準型 PL-II	縮尺	1/25 葉番
図面名称	外形図	図面番号	PL2-6150
株式会社日向製作所			