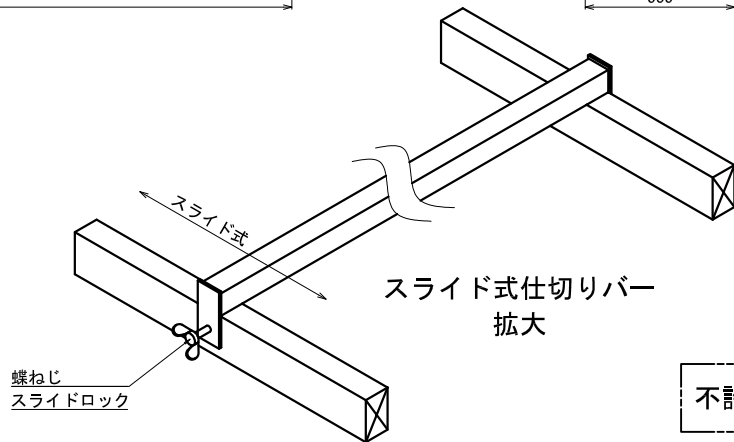


仕様

- 1) 外形寸法 上記の通り
- 2) 積載荷重 全棚3ton 総積載荷重 12ton
- 3) 棚段数 スライド棚 2段 固定棚 2段 全4段
- 4) 棚寸法 スライド棚 1100mm × 1350mm
固定棚 1310mm × 1350mm
- 5) 適用ワーク径 φ1200mm
- 6) 自動ロック機構 (引出し、収納時)
- 7) 手動式ハーフスライド型
- 8) 安全対策 全棚安全柵付、スライド棚取外し式安全バー付
- 8) 溶接一体構造
- 9) 塗装 ウレタン系樹脂塗料
本体 アイボリー 棚板 こげ茶



不許複製

製作数		製作工号	
納期		検認	設計
立会検査	塗装	製図	K.M 写図
客先	殿	日付	H26.10.16 画法 第3角
装置名称	スライダー 標準型 PF-I-φ1200	縮尺	1/18 葉番
図面名称	外形図	図面番号	PF-I-φ1200
株式会社日向製作所			