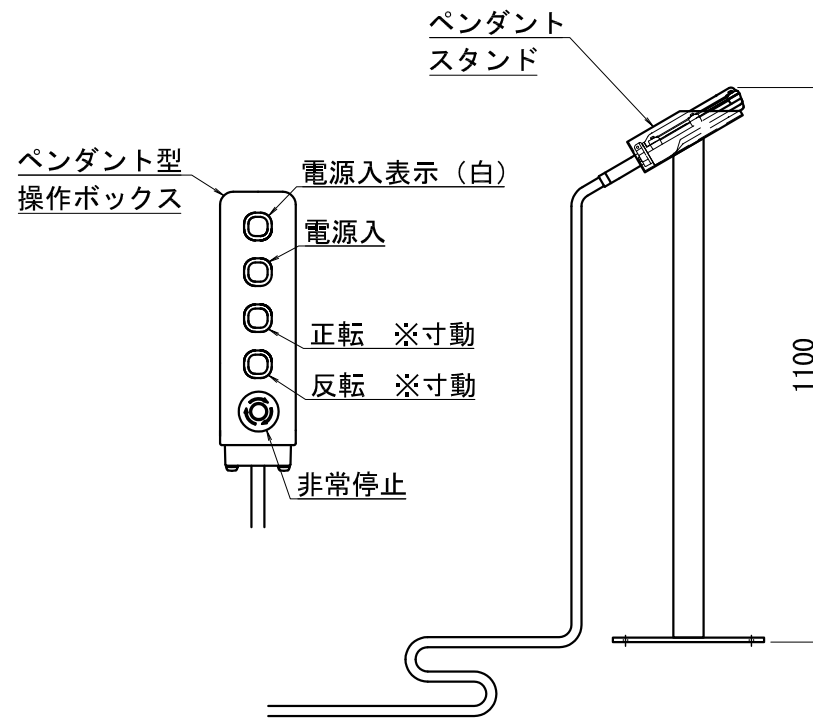
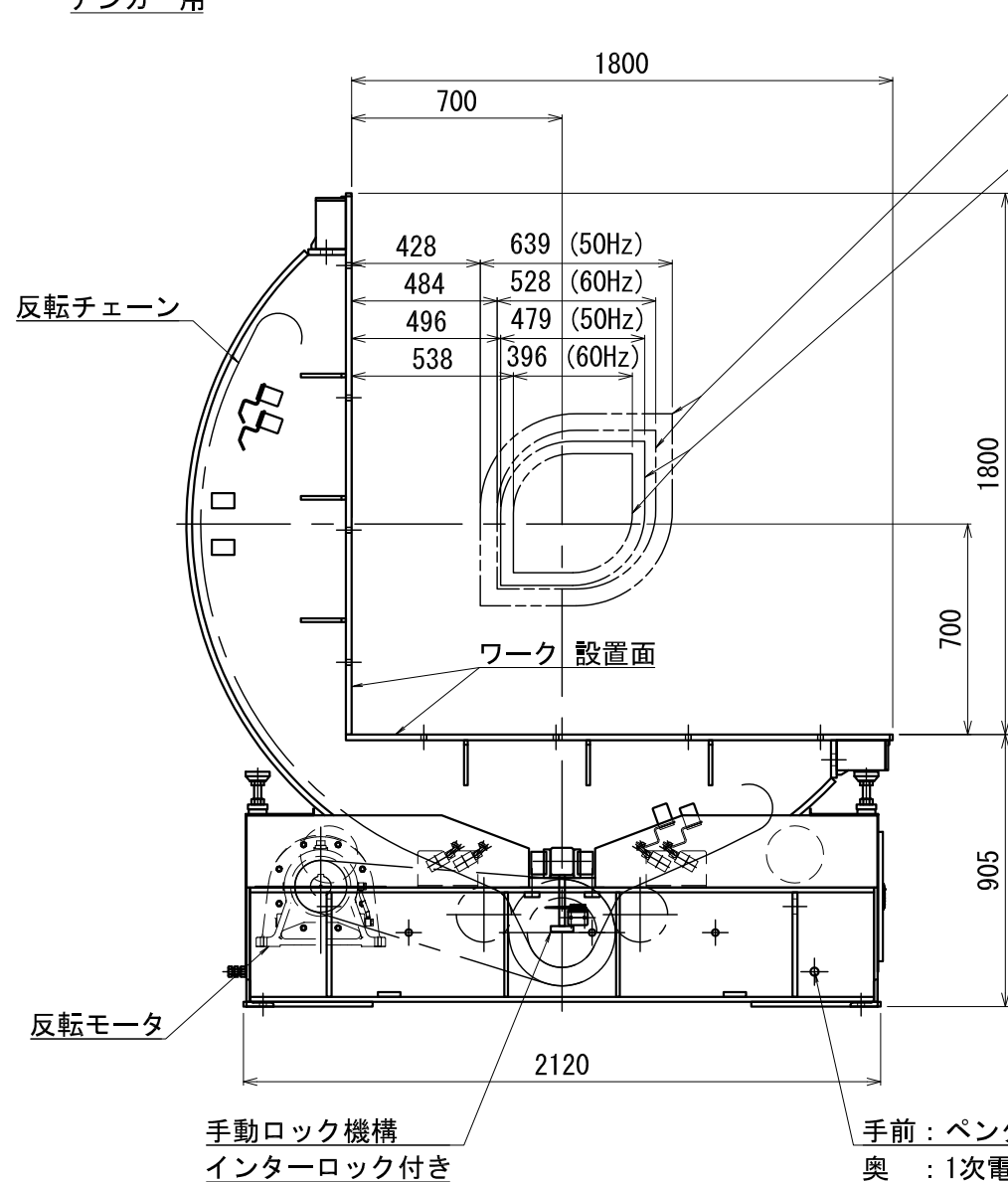


4-φ23  
アンカー用



仕様

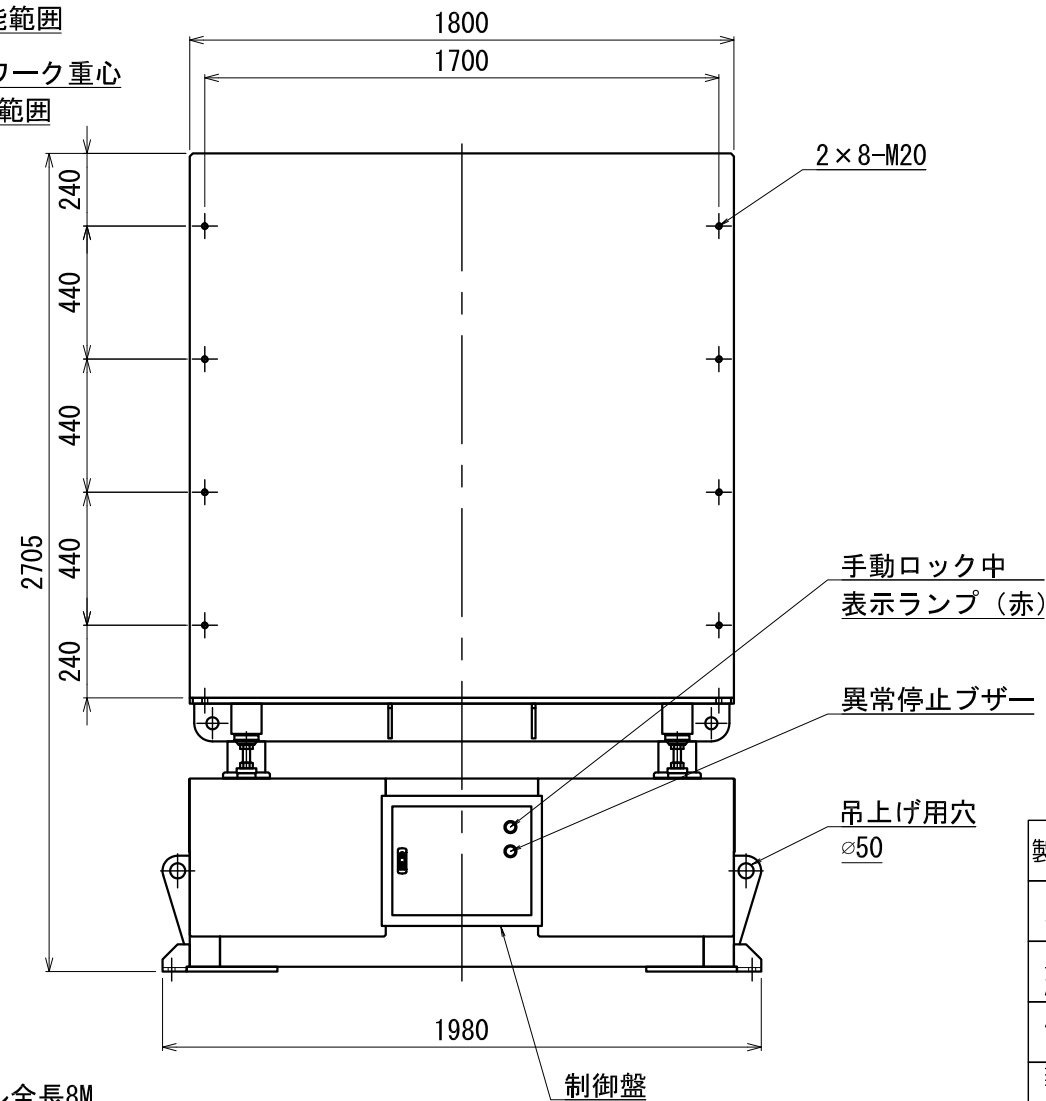
- 1) 外形寸法 : 本図の通り
- 2) 積載荷重 : 最大20ton
- 3) 反転時間 : 約28/23秒 (50/60Hz)
- 4) モーター : ブレーキ付減速モーター  
AC200V 三相 3.7kW
- 5) 塗装色 : 本体 ベース こげ茶  
          面板 アイボリー  
          制御盤 5Y7/1(ライトベージュ)



手動ロック機構  
インターロック付き

手前 : ペンダントケーブル全長8M  
奥 : 1次電源ケーブル全長8M  
明工社製プラグMH2584付き

15ton : ワーク重心  
反転可能範囲  
20ton : ワーク重心  
反転可能範囲



手動ロック中  
表示ランプ (赤)

異常停止ブザー

吊上げ用穴  
φ50

制御盤

不許複製

製作数	-	製作工号			
納期		検認	設計	-	
立会検査	塗装	製図	森	写図	
客先		日付	H28.11.29	画法	第3角
装置名称	モールドセーフ MS200-370S 標準型	縮尺	1/25	葉番	
図面名称	外形図	図面番号	MS200		

株式会社日向製作所