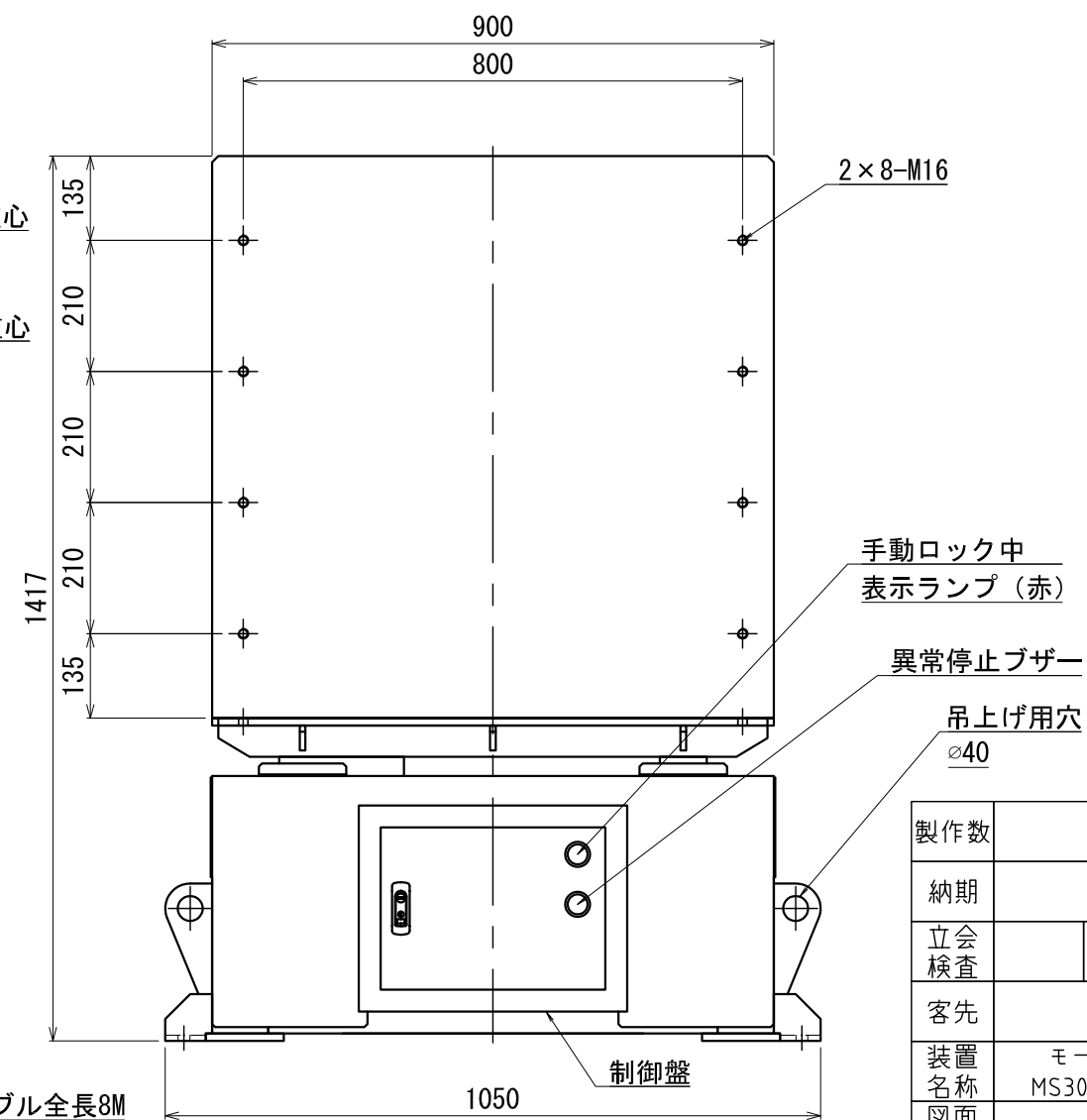
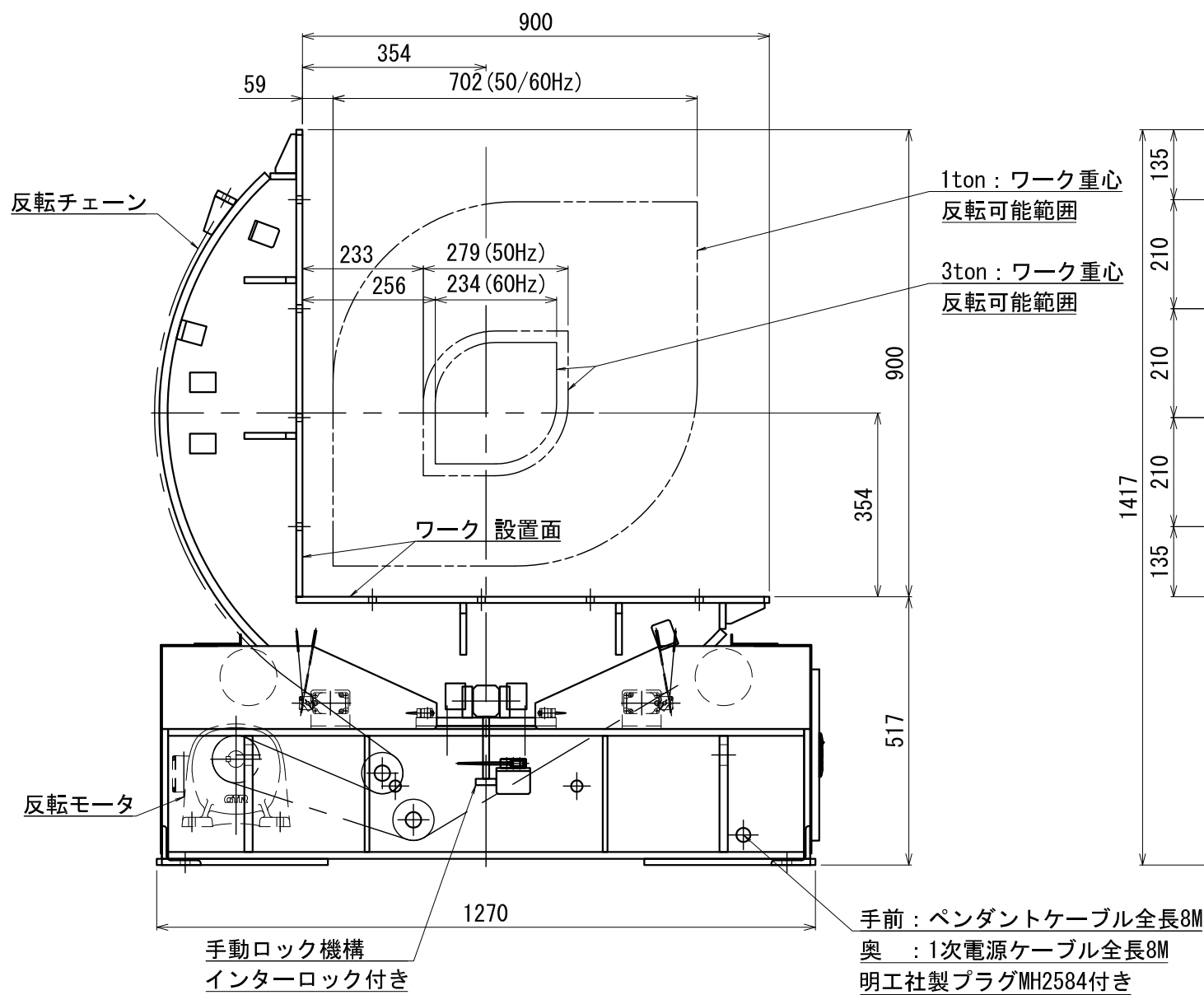


仕様

- 1) 外形寸法 : 本図の通り
- 2) 積載荷重 : 最大3ton
- 3) 反転時間 : 約22/18秒 (50/60Hz)
- 4) モーター : ブレーキ付減速モーター  
AC200V 三相 0.4kW
- 5) 塗装色 : 本体 ベース こげ茶  
                  面板 アイボリー  
                  制御盤 5Y7/1(ライトベージュ)



不許複製

製作数	-	製作工号			
納期		検認	設計	-	
立会 検査	塗装	製図	森	写図	
客先		日付	H28.12.20	画法	第3角
装置 名称	モールドセーフ MS30-040 標準型	縮尺	1/12	葉番	
図面 名称	外形図	図面 番号	MS30		

株式会社日向製作所